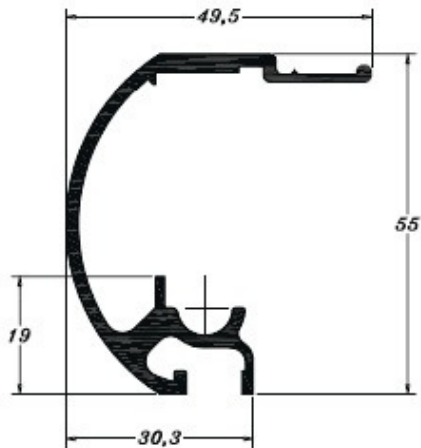


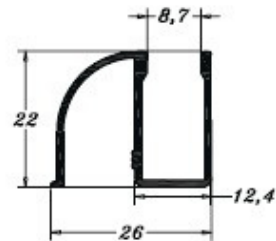


PERMAX
EXTRUSÃO DE ALUMÍNIO

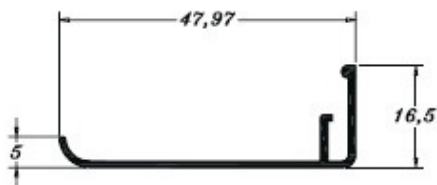
BOX TEMPERADO 8 mm



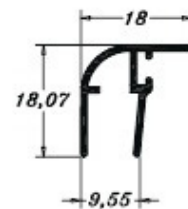
PE 0013
0,848 Kg/m



PE 0038
0,269 Kg/m



PE 0039
0,215 Kg/m



PE 0137
0,150 Kg/m

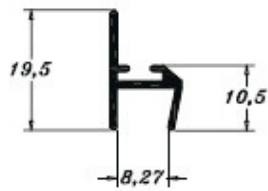


PERMAX
EXTRUSÃO DE ALUMÍNIO

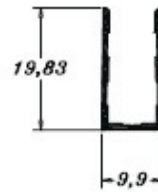


PERMAX
EXTRUSÃO DE ALUMÍNIO

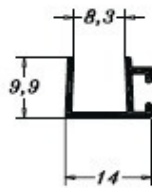
BOX TEMPERADO 8 mm



PE 0138
0,135Kg/m



PE 0139
0,158 Kg/m



PE 0140
0,100 Kg/m



PE 0141
0,051 Kg/m

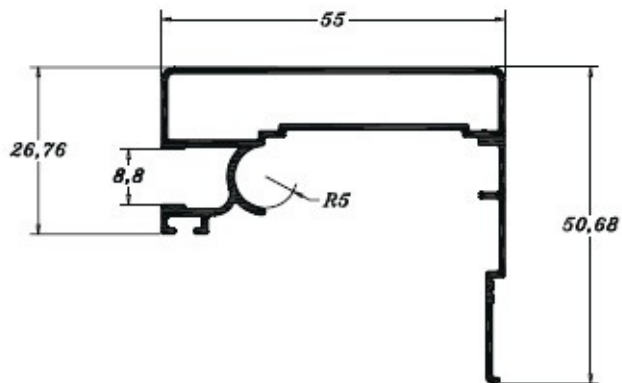


PERMAX
EXTRUSÃO DE ALUMÍNIO

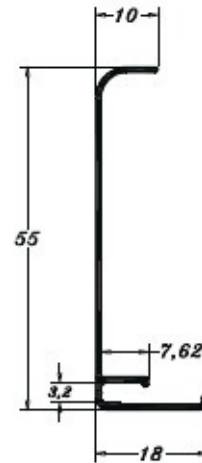


PERMAX
EXTRUSÃO DE ALUMÍNIO

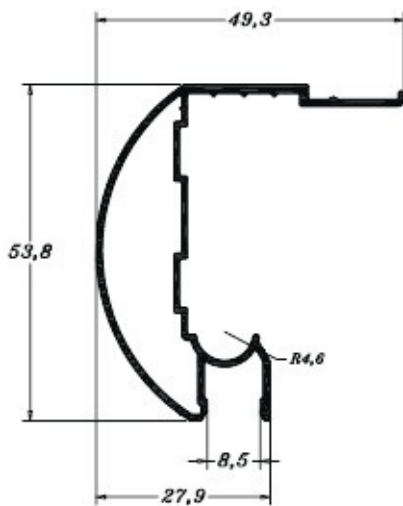
BOX TEMPERADO 8 mm



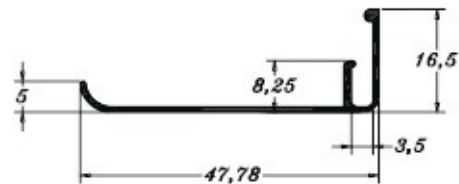
PE 0921
0,614 Kg/m



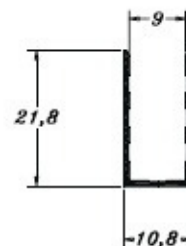
PE 0922
0,219 Kg/m



PE 0923
0,529 Kg/m



PE 0924
0,188 Kg/m



PE 0928
0,115 Kg/m

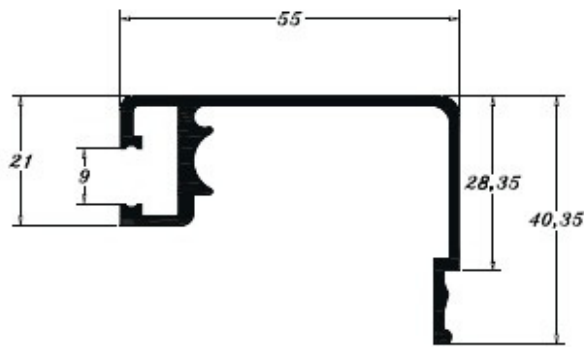


PERMAX
EXTRUSÃO DE ALUMÍNIO



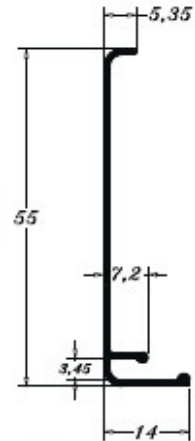
PERMAX
EXTRUSÃO DE ALUMÍNIO

BOX TEMPERADO 8 mm



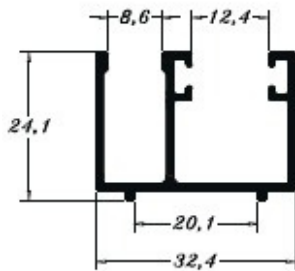
PE 0929

0,670 Kg/m



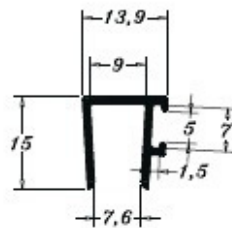
PE 0930

0,218 Kg/m



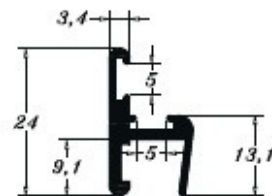
PE 0931

0,385 Kg/m



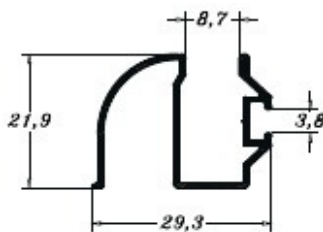
PE 0932

0,145 Kg/m



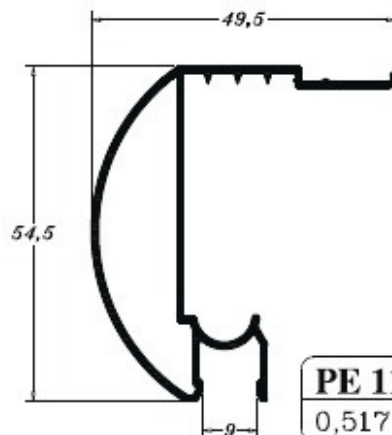
PE 0933

0,244 Kg/m



PE 1190

0,244 Kg/m



PE 1195

0,517 Kg/m



PERMAX
EXTRUSÃO DE ALUMÍNIO