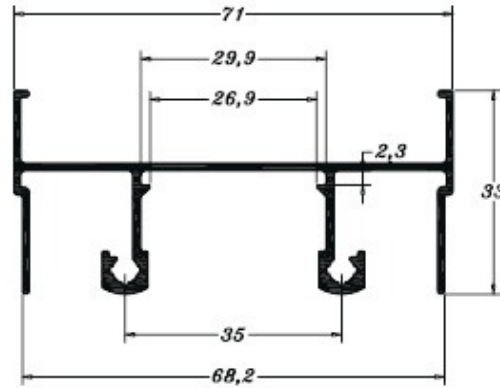




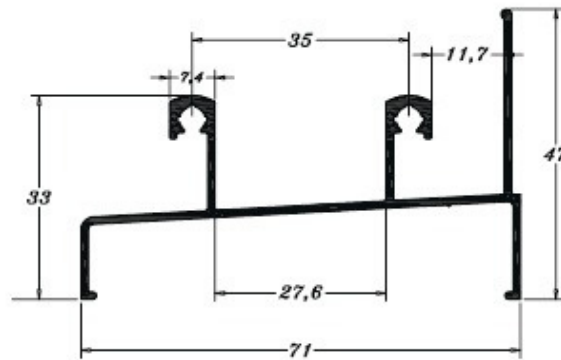
PERMAX
EXTRUSÃO DE ALUMÍNIO

LINHA PSU - 90°



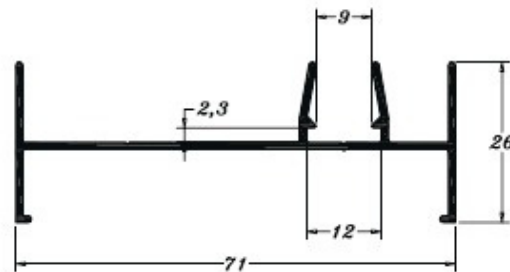
PSU-001

0,706 Kg/m



PSU-002

0,653 Kg/m



PSU-003

0,461 Kg/m

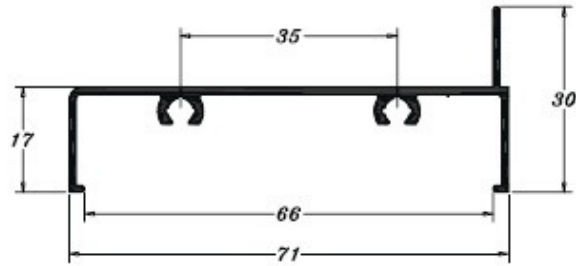


PERMAX
EXTRUSÃO DE ALUMÍNIO

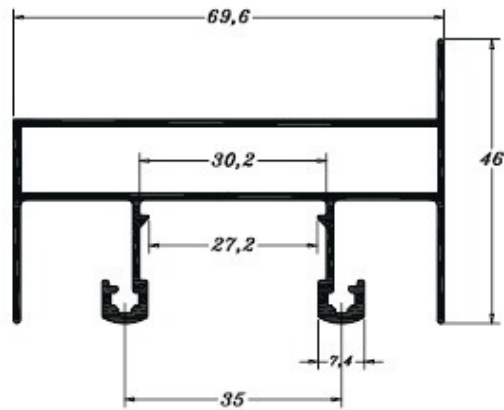


PERMAX
EXTRUSÃO DE ALUMÍNIO

LINHA PSU - 90°



PSU-004
0,467 Kg/m



PSU-005
0,934 Kg/m

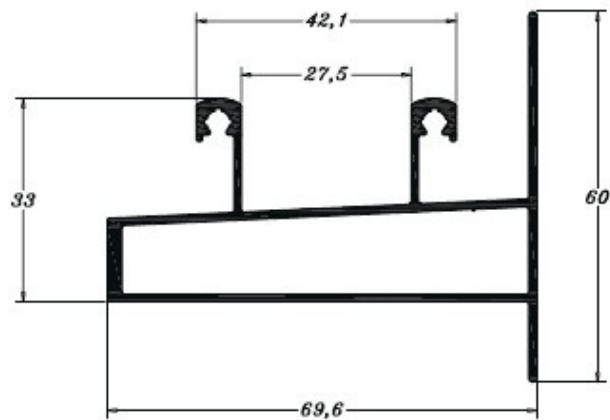


PERMAX
EXTRUSÃO DE ALUMÍNIO



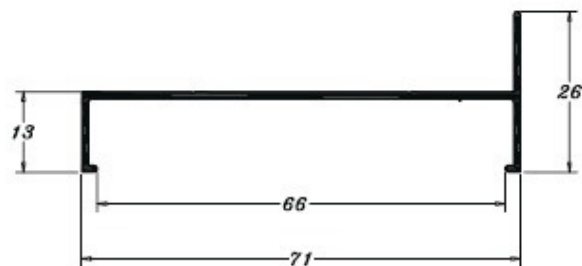
PERMAX
EXTRUSÃO DE ALUMÍNIO

LINHA PSU - 90°



PSU006

1,013 Kg/m



PSU-007

0,347 Kg/m

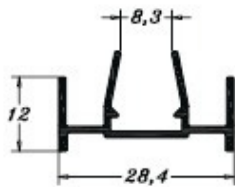


PERMAX
EXTRUSÃO DE ALUMÍNIO

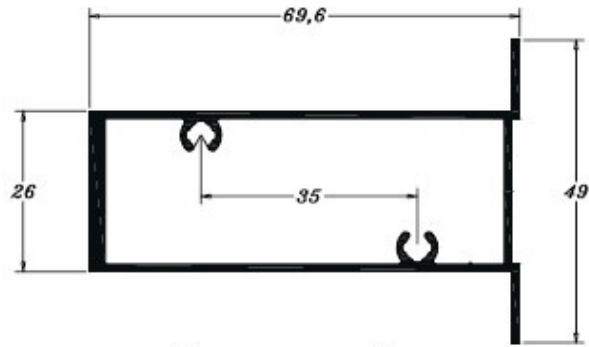


PERMAX
EXTRUSÃO DE ALUMÍNIO

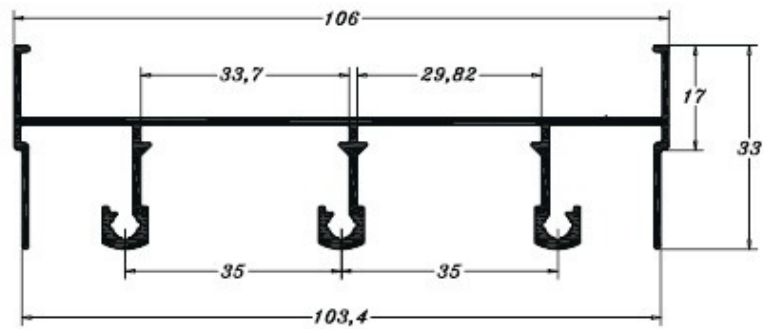
LINHA PSU - 90°



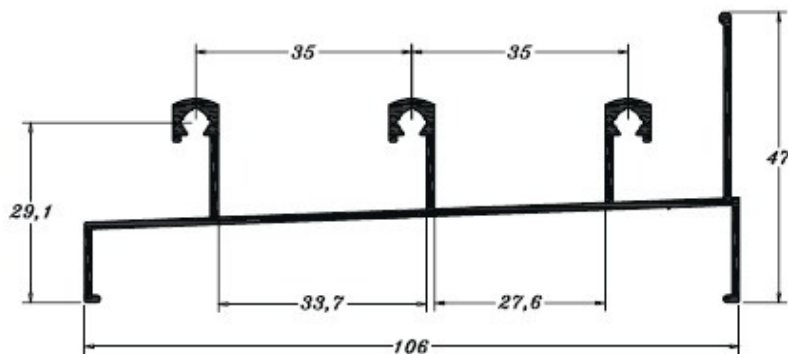
PSU-008
0,230 Kg/m



PSU-009
0,853 Kg/m



PSU-010
0,960 Kg/m



PSU-011
0,898 Kg/m

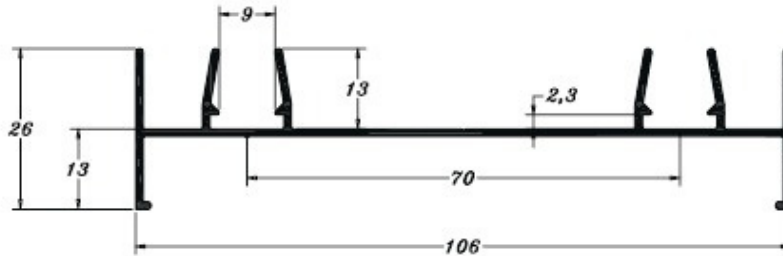


PERMAX
EXTRUSÃO DE ALUMÍNIO



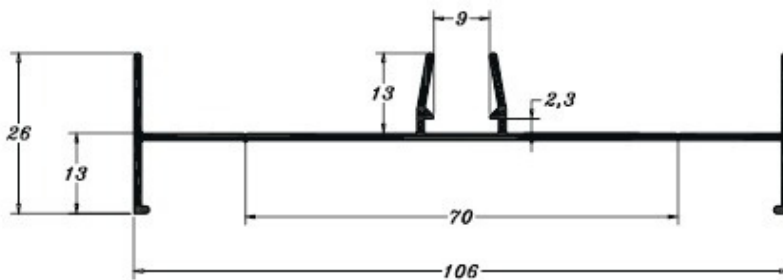
PERMAX
EXTRUSÃO DE ALUMÍNIO

LINHA PSU - 90°



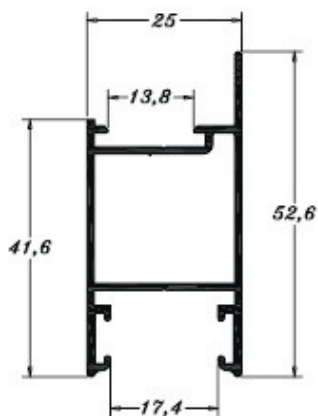
PSU-013

0,701 Kg/m



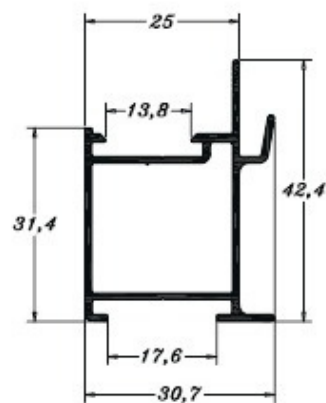
PSU-014

0,606 Kg/m



PSU-039

0,489 Kg/m



PSU-040

0,449 Kg/m

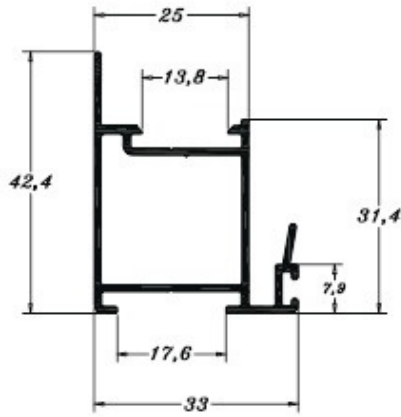


PERMAX
EXTRUSÃO DE ALUMÍNIO



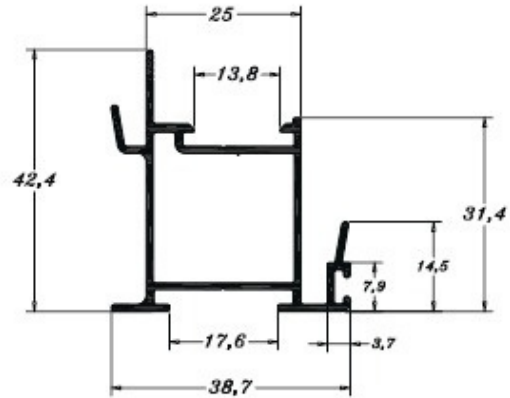
PERMAX
EXTRUSÃO DE ALUMÍNIO

LINHA PSU - 90°



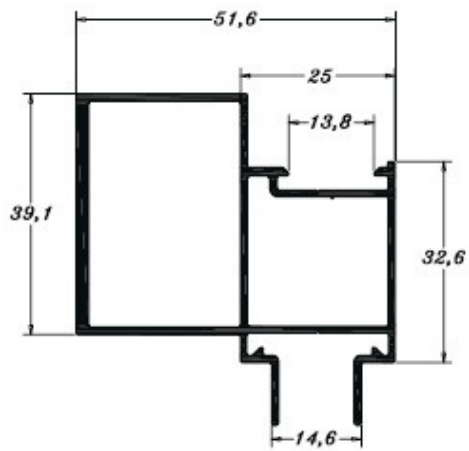
PSU-041

0,476 Kg/m



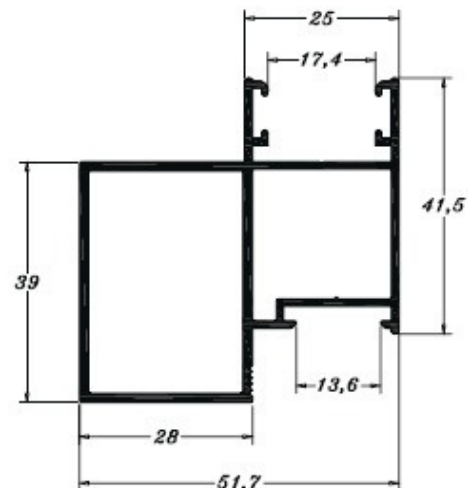
PSU-042

0,530 Kg/m



PSU-043

0,878 Kg/m



PSU-044

0,913 Kg/m

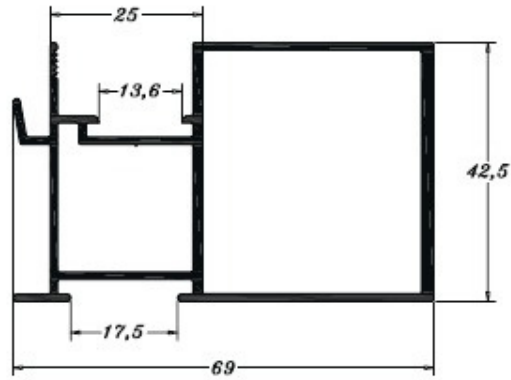


PERMAX
EXTRUSÃO DE ALUMÍNIO

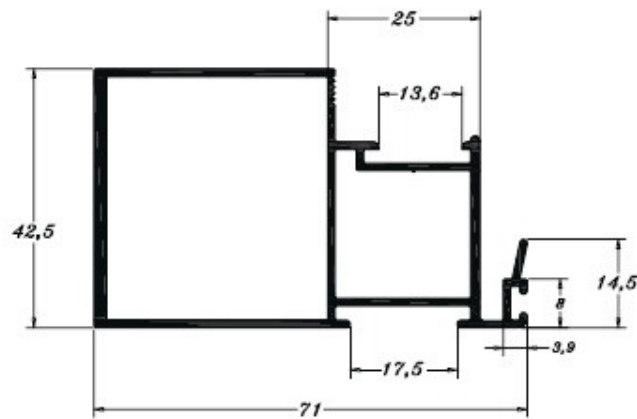


PERMAX
EXTRUSÃO DE ALUMÍNIO

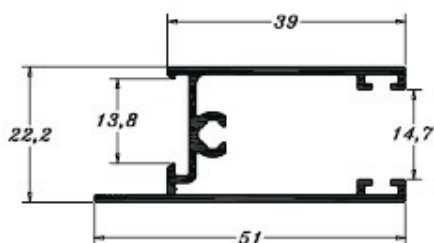
LINHA PSU - 90°



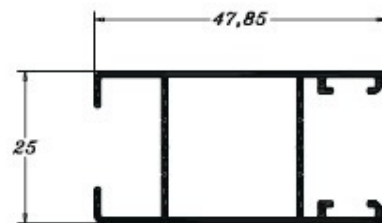
PSU-047
1,040 Kg/m



PSU-049
1,022 Kg/m



PSU-053
0,472 Kg/m



PSU-055
0,463 Kg/m

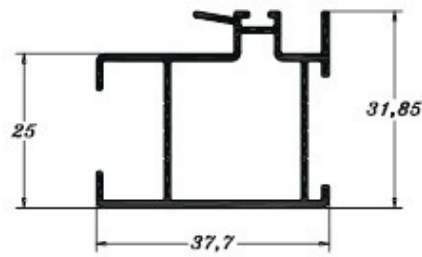


PERMAX
EXTRUSÃO DE ALUMÍNIO

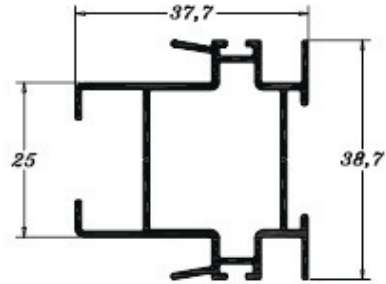


PERMAX
EXTRUSÃO DE ALUMÍNIO

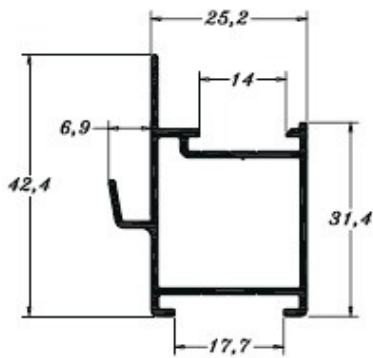
LINHA PSU - 90°



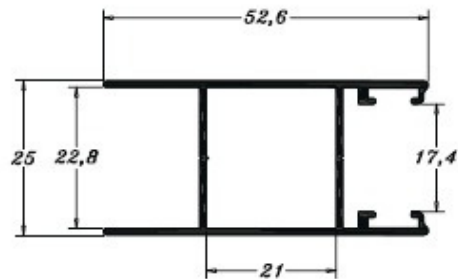
PSU-056
0,483 Kg/m



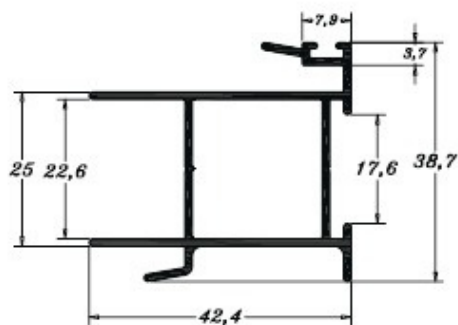
PSU-057
0,557 Kg/m



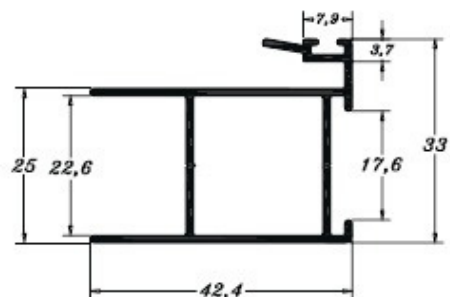
PSU058
0,438 Kg/m



PSU-068
0,499 Kg/m



PSU-069
0,576 Kg/m



PSU-070
0,519 Kg/m

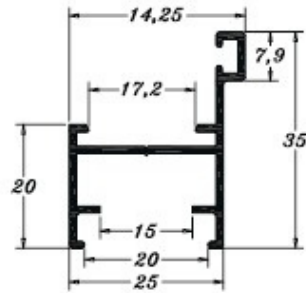


PERMAX
EXTRUSÃO DE ALUMÍNIO



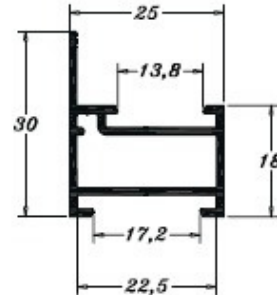
PERMAX
EXTRUSÃO DE ALUMÍNIO

LINHA PSU - 90°



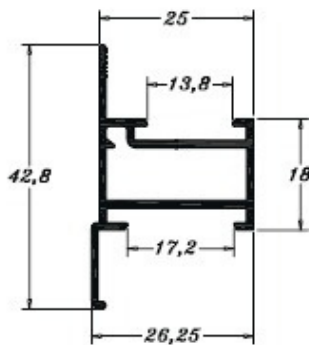
PSU-079

0,327 Kg/m



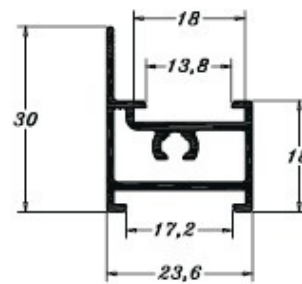
PSU-080

0,341 Kg/m



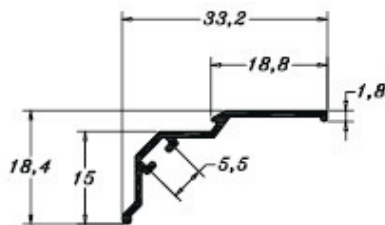
PSU-081

0,386 Kg/m



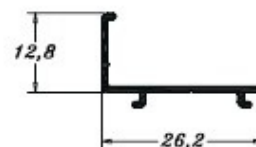
PSU-082

0,371 Kg/m



PSU-083

0,146 Kg/m



PSU-084

0,123 Kg/m

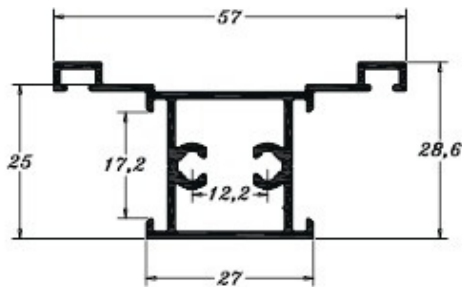


PERMAX
EXTRUSÃO DE ALUMÍNIO

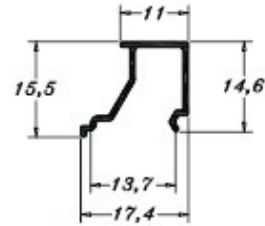


PERMAX
EXTRUSÃO DE ALUMÍNIO

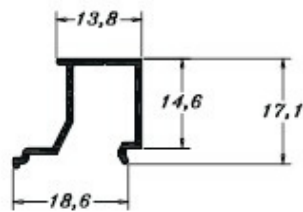
LINHA PSU - 90°



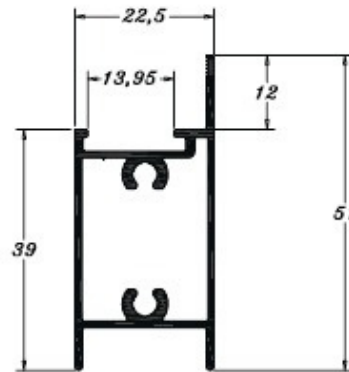
PSU-086
0,589 Kg/m



PSU-102
0,111 Kg/m



PSU-103
0,149 Kg/m



PSU110
0,515 Kg/m

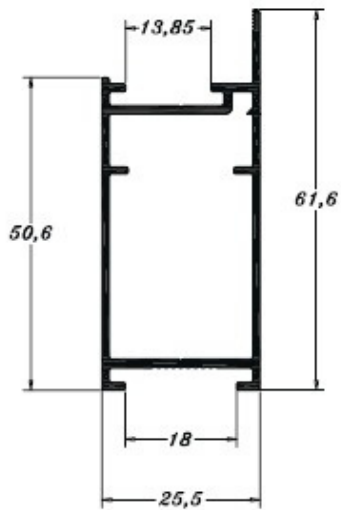


PERMAX
EXTRUSÃO DE ALUMÍNIO



PERMAX
EXTRUSÃO DE ALUMÍNIO

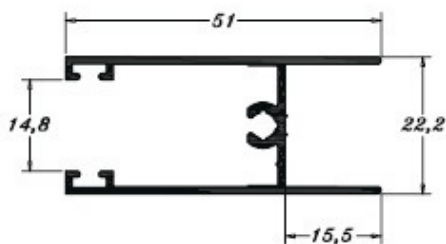
LINHA PSU - 90°



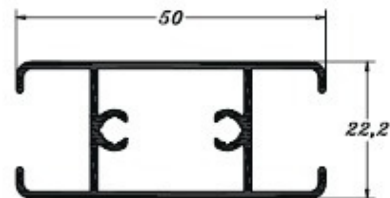
PSU111
0,590 Kg/m



PSU-186
0,483 Kg/m



PSU-187
0,488 Kg/m



PSU-188
0,542 Kg/m

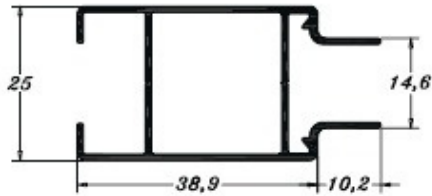


PERMAX
EXTRUSÃO DE ALUMÍNIO

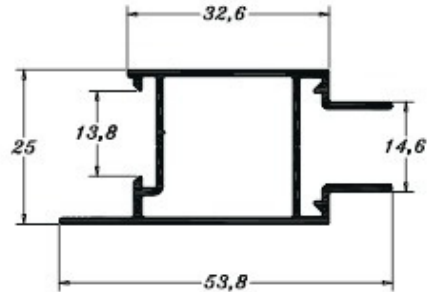


PERMAX
EXTRUSÃO DE ALUMÍNIO

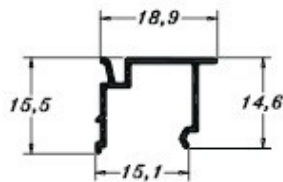
LINHA PSU - 90°



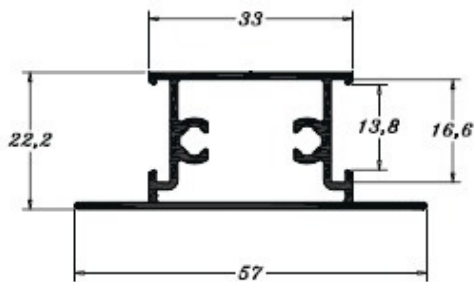
PSU-190
0,445 Kg/m



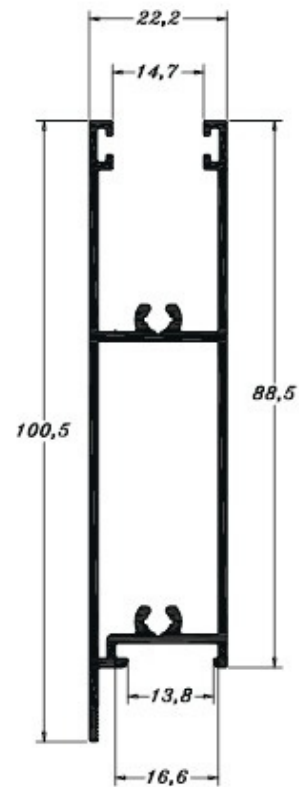
PSU-192
0,496 Kg/m



PSU-203
0,133 Kg/m



PSU-227
0,549 Kg/m



PSU-225
1,039 Kg/m

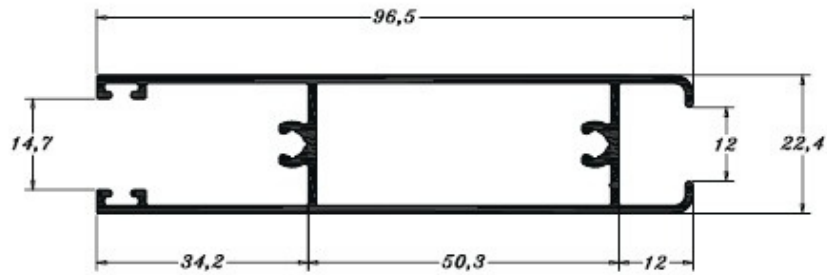


PERMAX
EXTRUSÃO DE ALUMÍNIO

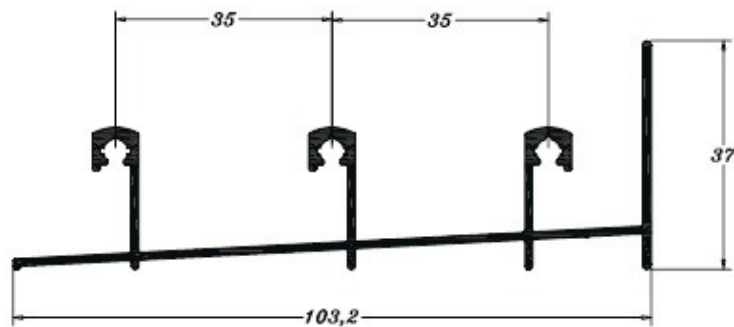


PERMAX
EXTRUSÃO DE ALUMÍNIO

LINHA PSU - 90°



PSU226
0,983 Kg/m



PSU-230
0,866 Kg/m

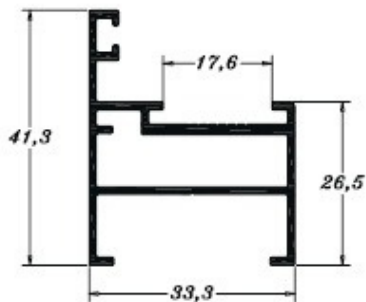


PERMAX
EXTRUSÃO DE ALUMÍNIO

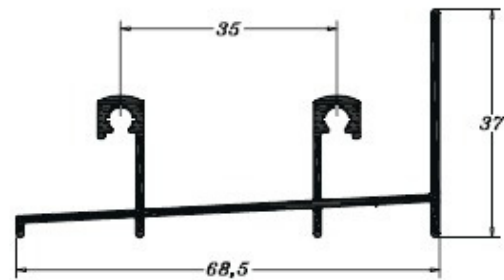


PERMAX
EXTRUSÃO DE ALUMÍNIO

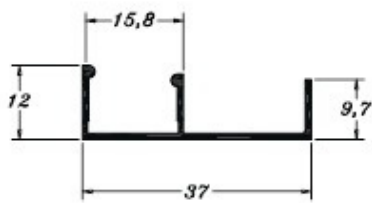
LINHA PSU - 90°



PSU-279
0,531 Kg/m



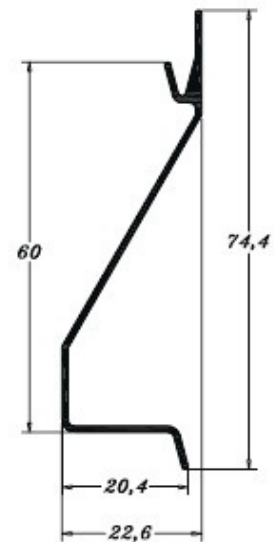
PSU-228
0,628 Kg/m



PSU-347
0,186 Kg/m



Z 201
0,274 Kg/m



Z 203
0,296 Kg/m



PERMAX
EXTRUSÃO DE ALUMÍNIO