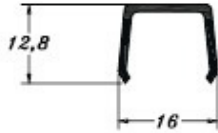




PERMAX
EXTRUSÃO DE ALUMÍNIO

AUTOMOBILÍSTICOS



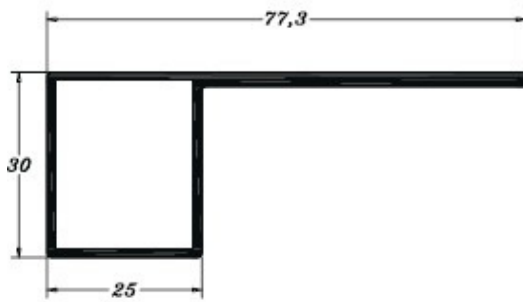
PE 0010

0,119 Kg/m



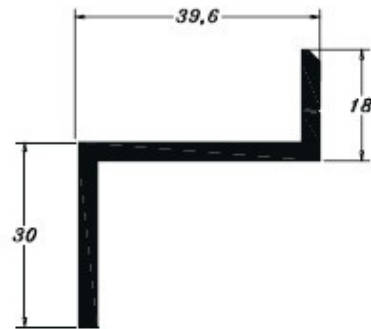
PE 0011

0,137 Kg/m



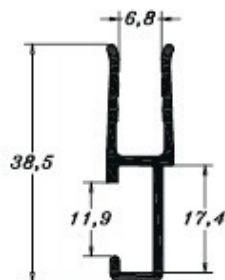
PE 0046

0,694 Kg/m



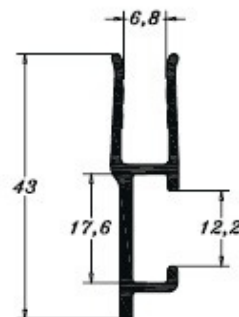
PE 0076

0,655 Kg/m



PE 0104

0,310 Kg/m



PE 0187

0,368 Kg/m

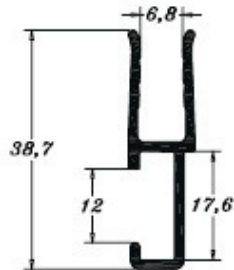


PERMAX
EXTRUSÃO DE ALUMÍNIO

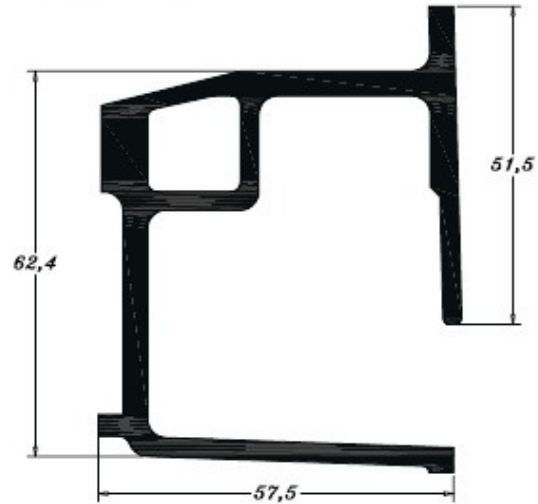


PERMAX
EXTRUSÃO DE ALUMÍNIO

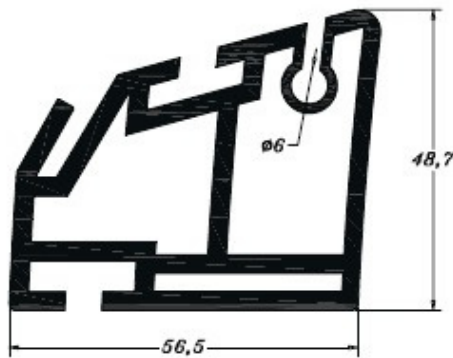
AUTOMOBILÍSTICOS



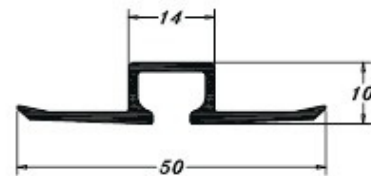
PE 0366
0,313 Kg/m



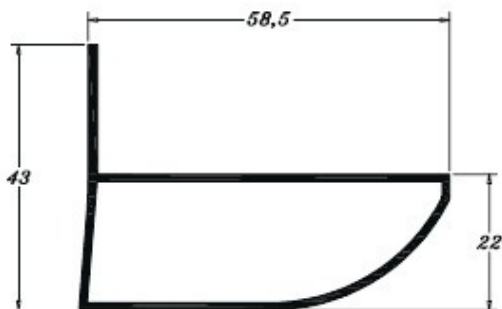
PE 0395
2,495 Kg/m



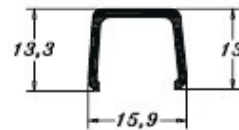
PE 0538
2,451 Kg/m



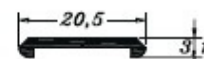
PE 0579
0,306 Kg/m



PE 0584
0,563 Kg/m



PE 0614
0,133 Kg/m



PE 0060
0,096 Kg/m



PERMAX
EXTRUSÃO DE ALUMÍNIO