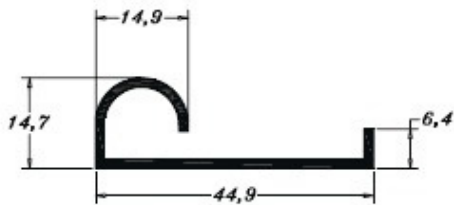


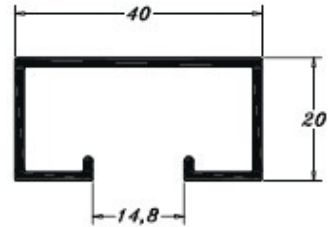


PERMAX
EXTRUSÃO DE ALUMÍNIO

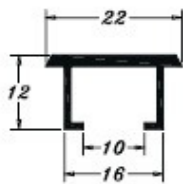
DIVERSOS



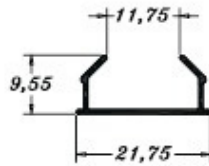
PE0049
0,306 Kg/m



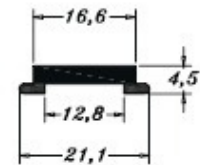
PE 0065
0,422 Kg/m



PE 0070
0,168 Kg/m



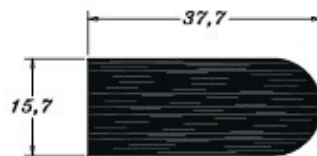
PE0092
0,088 Kg/m



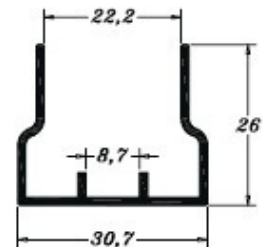
PE0097
0,164 Kg/m



PE0107
0,141 Kg/m



PE 0120
1,532 Kg/m



PE 0123
0,308 Kg/m

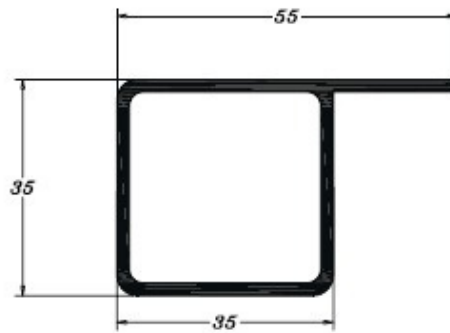


PERMAX
EXTRUSÃO DE ALUMÍNIO



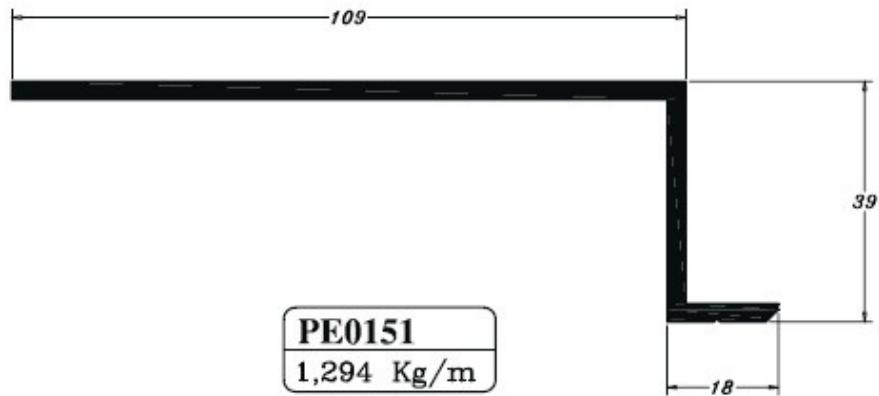
PERMAX
EXTRUSÃO DE ALUMÍNIO

DIVERSOS



PE 0134

0,804 Kg/m



PE0151

1,294 Kg/m

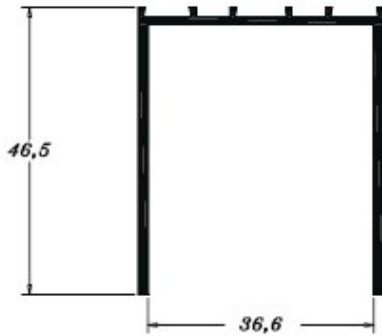


PERMAX
EXTRUSÃO DE ALUMÍNIO



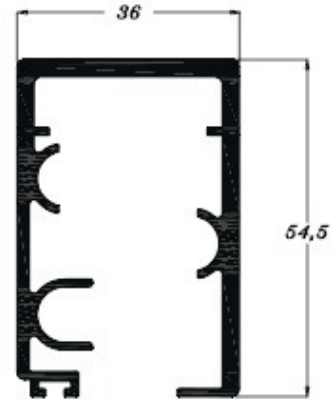
PERMAX
EXTRUSÃO DE ALUMÍNIO

DIVERSOS



PE0169

0,515 Kg/m



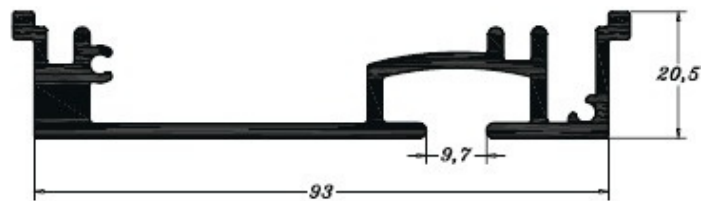
PE0170

1,235 Kg/m



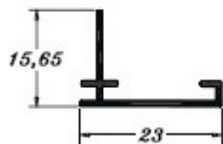
PE 0185

0,433 Kg/m



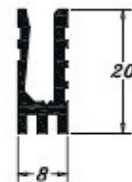
PE0252

1,430 Kg/m



PE0289

0,130 Kg/m



PE0290

0,202 Kg/m

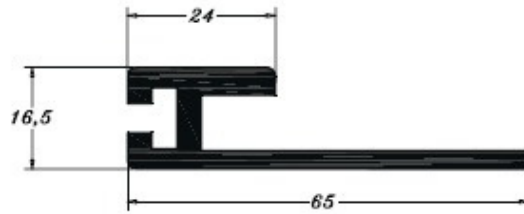


PERMAX
EXTRUSÃO DE ALUMÍNIO

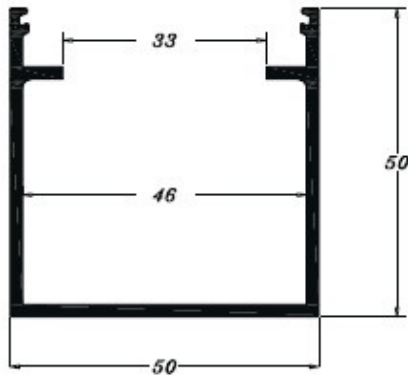


PERMAX
EXTRUSÃO DE ALUMÍNIO

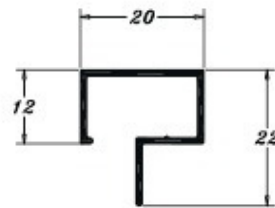
DIVERSOS



PE0355
0,952 Kg/m



PE 0405
0,872 Kg/m



PE 0418
0,170 Kg/m



PE 0459
1,807 Kg/m

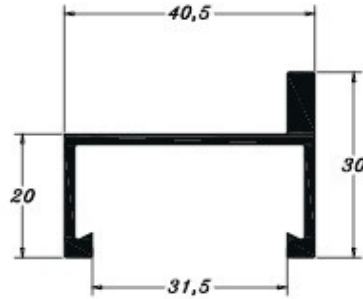


PERMAX
EXTRUSÃO DE ALUMÍNIO

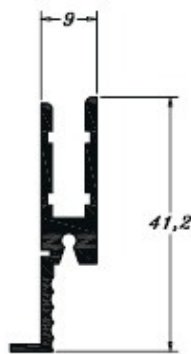


PERMAX
EXTRUSÃO DE ALUMÍNIO

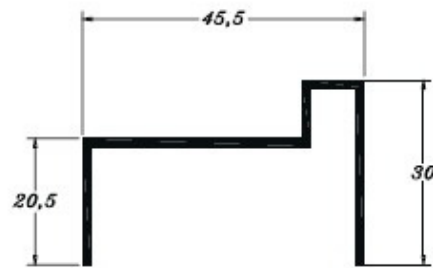
DIVERSOS



PE 0570
0,527 Kg/m



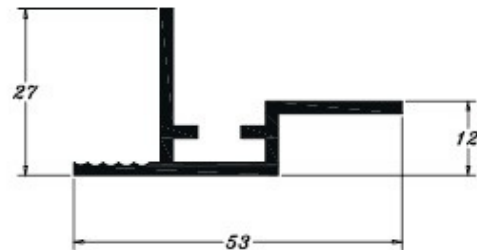
PE0576
0,398 Kg/m



PE 0592
0,362 Kg/m



PE0595
0,175 Kg/m



PE0596
0,509 Kg/m

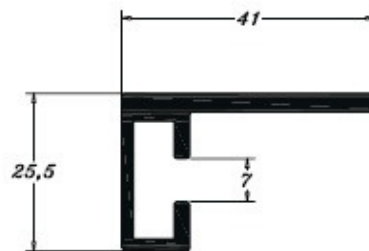


PERMAX
EXTRUSÃO DE ALUMÍNIO



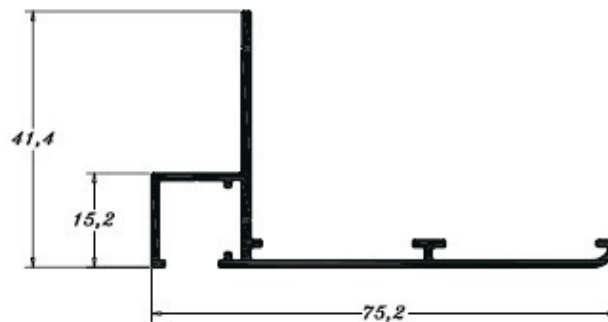
PERMAX
EXTRUSÃO DE ALUMÍNIO

DIVERSOS



PE0796

0,620 Kg/m



PE1044

0,520 Kg/m



PERMAX
EXTRUSÃO DE ALUMÍNIO