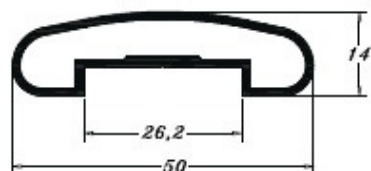
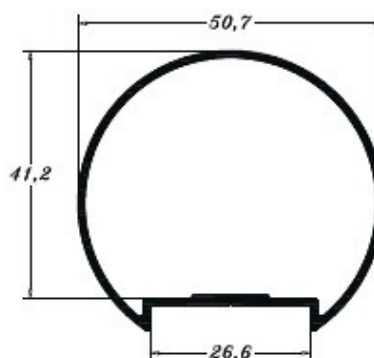


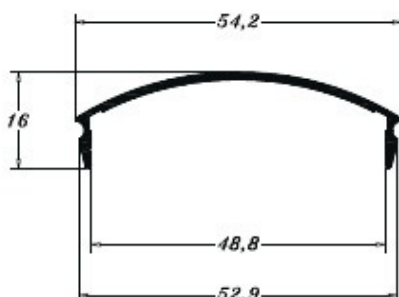
CORRIMÃO



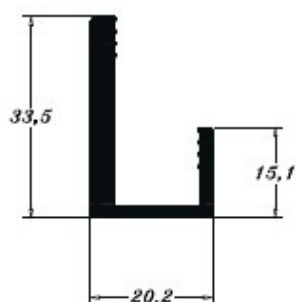
D 095
0,437 Kg/m



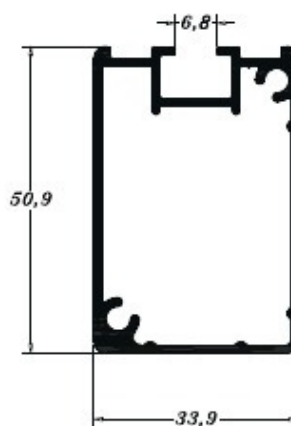
PE0938
0,551 Kg/m



CG074
0,249 Kg/m



CG075
0,519Kg/m

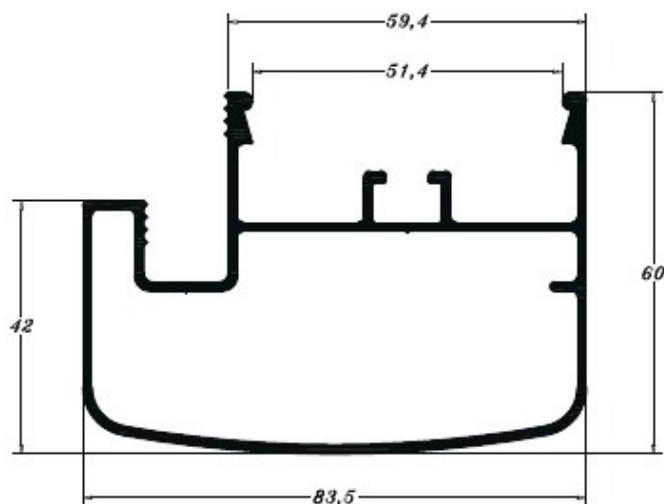


CG077
0,796 Kg/m



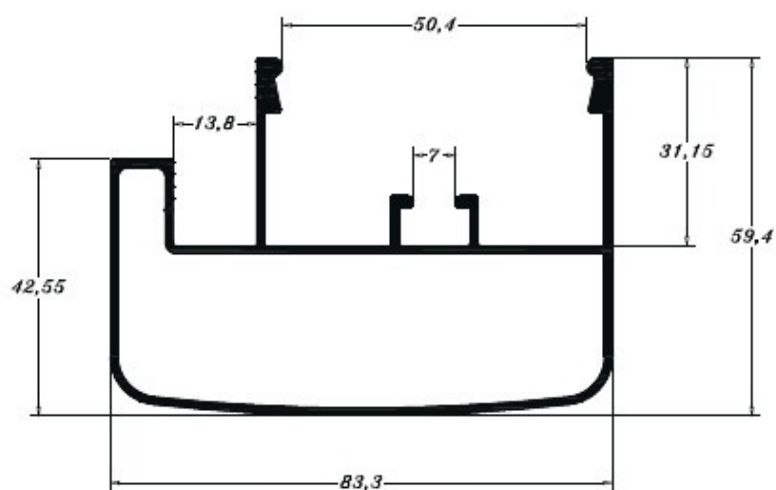
PERMAX
EXTRUSÃO DE ALUMÍNIO

CORRIMÃO



CG083

1,410 Kg/m



PE1128

1,299 Kg/m



PERMAX
EXTRUSÃO DE ALUMÍNIO