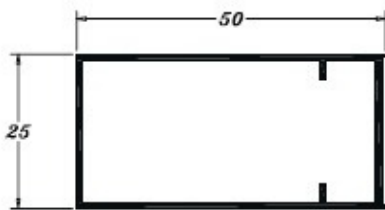




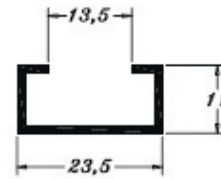
**PERMAX**  
EXTRUSÃO DE ALUMÍNIO

## PORTA



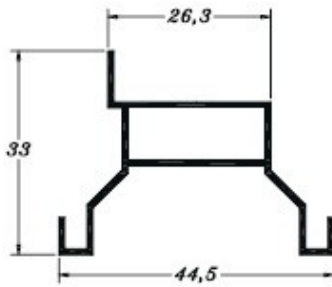
**PE 0051**

0,410 Kg/m



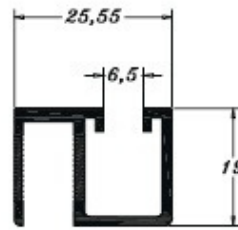
**PE 0122**

0,178 Kg/m



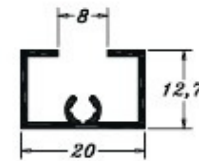
**PE 0162**

0,312 Kg/m



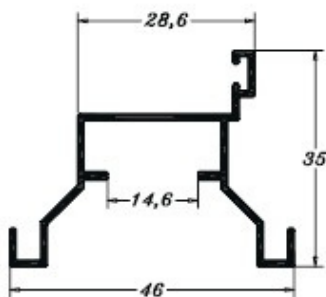
**PE 0168**

0,382 Kg/m



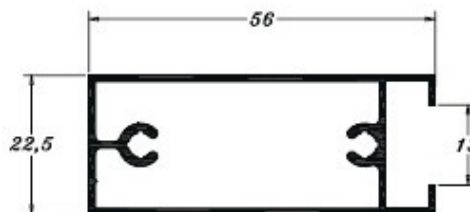
**PE 0186**

0,168 Kg/m



**PE 0193**

0,342 Kg/m



**PE 0258**

0,552 Kg/m

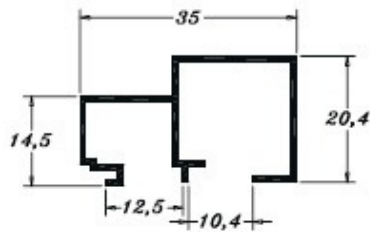


**PERMAX**  
EXTRUSÃO DE ALUMÍNIO

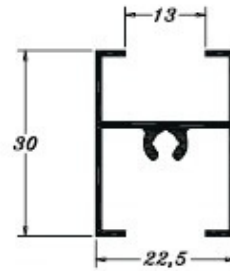


**PERMAX**  
EXTRUSÃO DE ALUMÍNIO

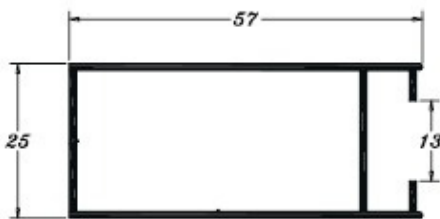
## PORTA



**PE 0259**  
0,258 Kg/m



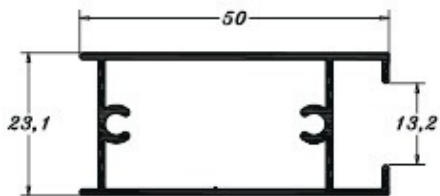
**PE 0260**  
0,283 Kg/m



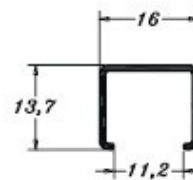
**PE 0292**  
0,504 Kg/m



**PE 0296**  
0,470 Kg/m



**PE 0297**  
0,505 Kg/m



**PE 0317**  
0,114 Kg/m

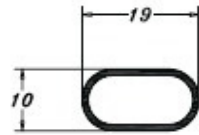


**PERMAX**  
EXTRUSÃO DE ALUMÍNIO



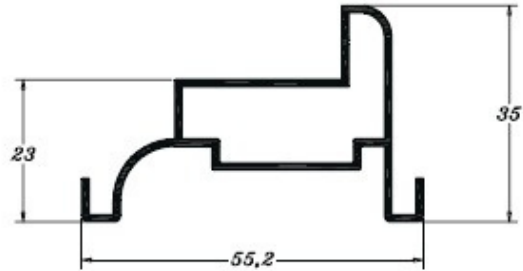
**PERMAX**  
EXTRUSÃO DE ALUMÍNIO

## PORTA



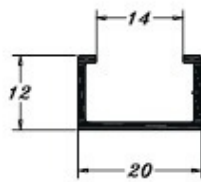
**PE 0318**

0,125 Kg/m



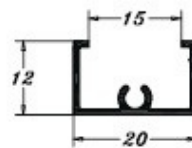
**PE0328**

0,502 Kg/m



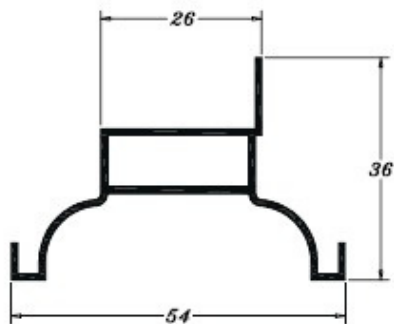
**PE 0419**

0,147 Kg/m



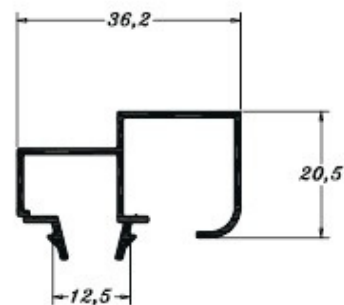
**PE 0420**

0,145 Kg/m



**PE0429**

0,372 Kg/m



**PE0430**

0,314 Kg/m

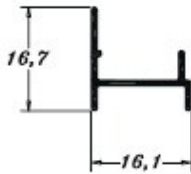


**PERMAX**  
EXTRUSÃO DE ALUMÍNIO

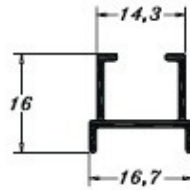


**PERMAX**  
EXTRUSÃO DE ALUMÍNIO

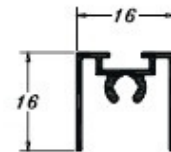
## PORTA



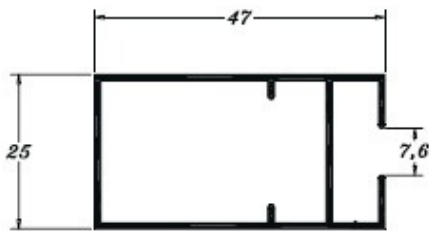
**PE0460**  
0,100 Kg/m



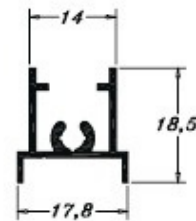
**PE0461**  
0,150 Kg/m



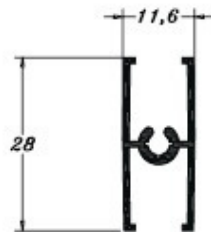
**PE0462**  
0,166 Kg/m



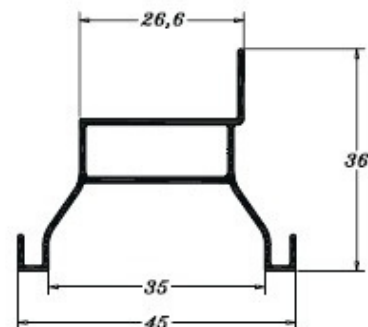
**PE 0477**  
0,435 Kg/m



**PE0481**  
0,191 Kg/m



**PE 0512**  
0,214 Kg/m



**PE 0518**  
0,324 Kg/m

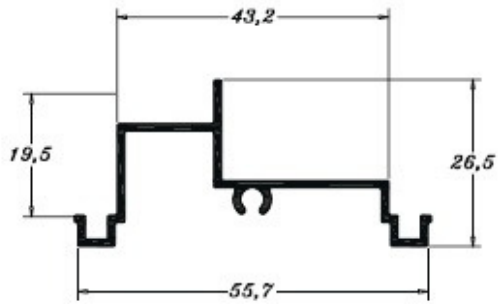


**PERMAX**  
EXTRUSÃO DE ALUMÍNIO

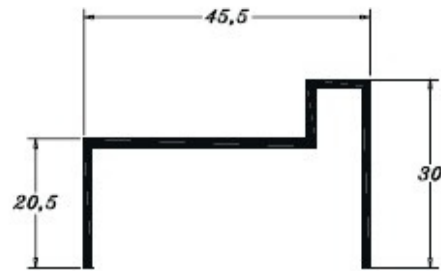


**PERMAX**  
EXTRUSÃO DE ALUMÍNIO

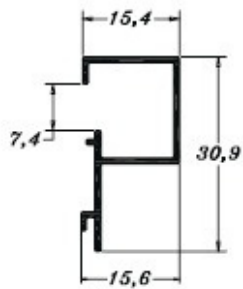
## PORTA



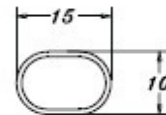
**PE0531**  
0,380 Kg/m



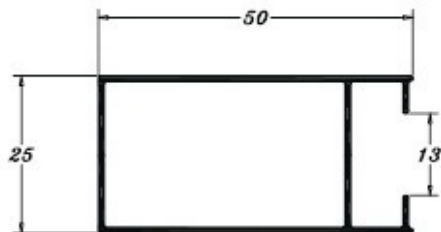
**PE 0592**  
0,362 Kg/m



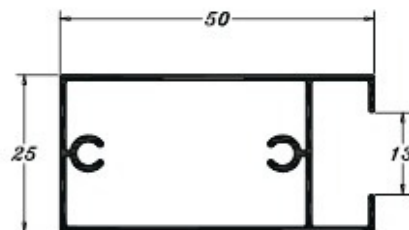
**PE 0616**  
0,173 Kg/m



**PE 0619**  
0,084 Kg/m



**PE 0633**  
0,381 Kg/m



**PE 0634**  
0,454 Kg/m

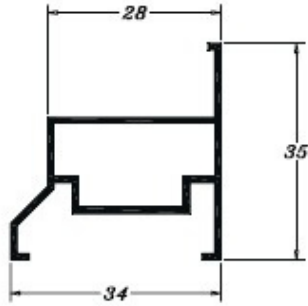


**PERMAX**  
EXTRUSÃO DE ALUMÍNIO

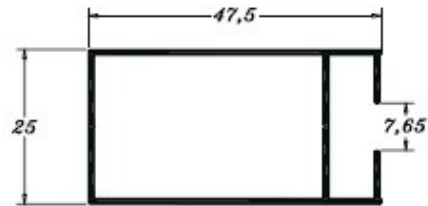


**PERMAX**  
EXTRUSÃO DE ALUMÍNIO

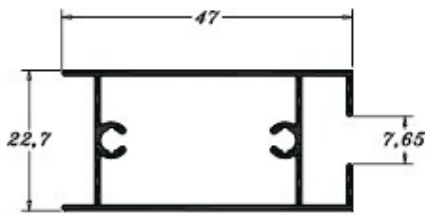
## PORTA



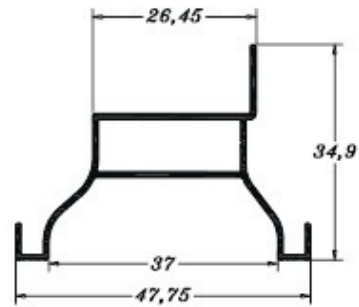
**PE0658**  
0,345 Kg/m



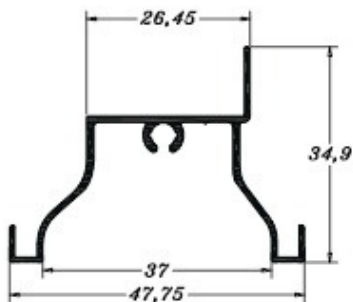
**PE 0800**  
0,395 Kg/m



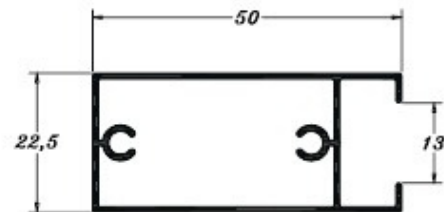
**PE 0801**  
0,414 Kg/m



**PE 0805**  
0,319 Kg/m



**PE 0806**  
0,318 Kg/m



**PE 0809**  
0,435 Kg/m

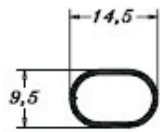


**PERMAX**  
EXTRUSÃO DE ALUMÍNIO

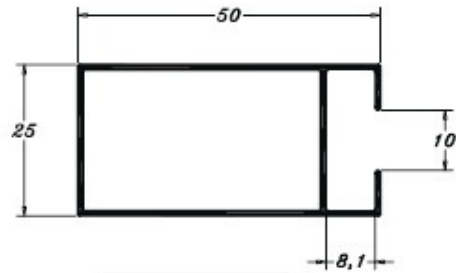


**PERMAX**  
EXTRUSÃO DE ALUMÍNIO

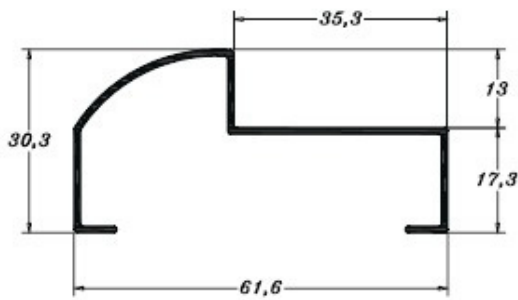
## PORTA



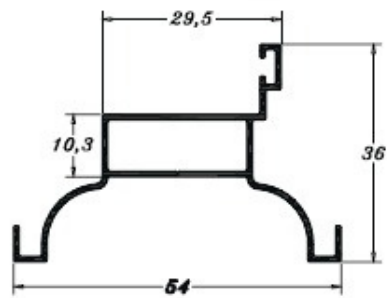
**PE 0837**  
0,081 Kg/m



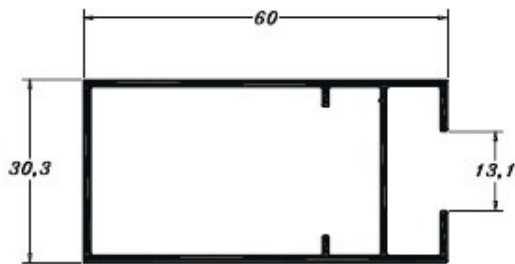
**PE 0959**  
0,389 Kg/m



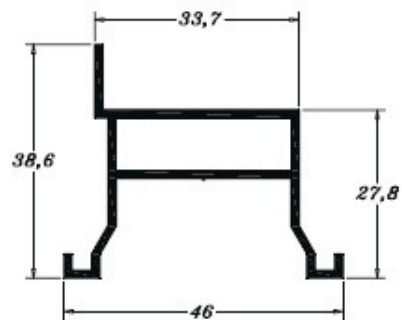
**PE 0972**  
0,335 Kg/m



**PE 0978**  
0,358 Kg/m



**PE1068**  
0,626 Kg/m



**PE1069**  
0,497 Kg/m



**PERMAX**  
EXTRUSÃO DE ALUMÍNIO