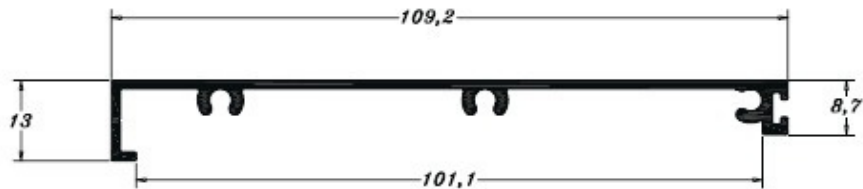


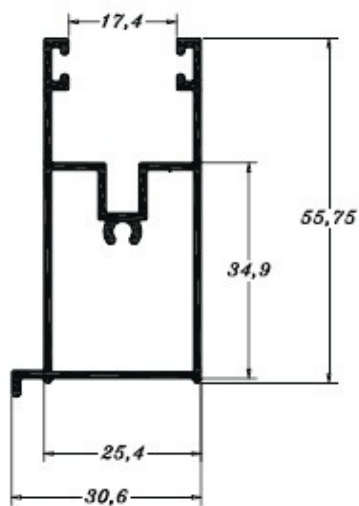


**PERMAX**  
EXTRUSÃO DE ALUMÍNIO

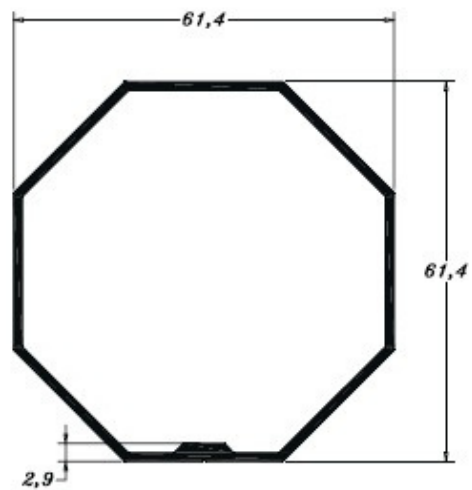
## LINHA INTEGRADA



**MN002**  
0,625 Kg/m



**MN007**  
0,698 Kg/m



**MN015**  
0,787 Kg/m



**PERMAX**  
EXTRUSÃO DE ALUMÍNIO