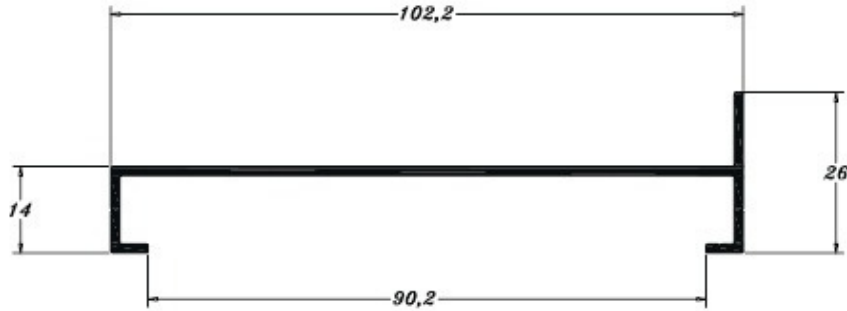


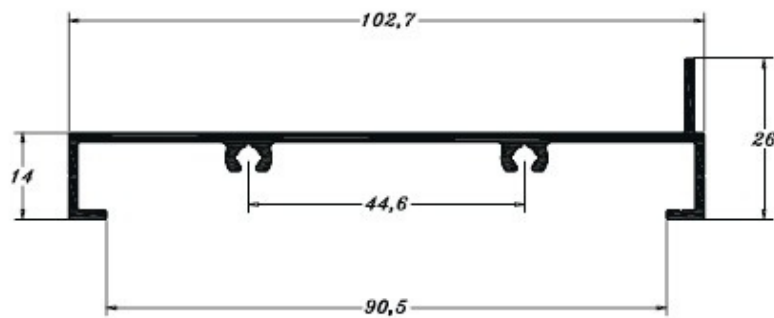


PERMAX
EXTRUSÃO DE ALUMÍNIO

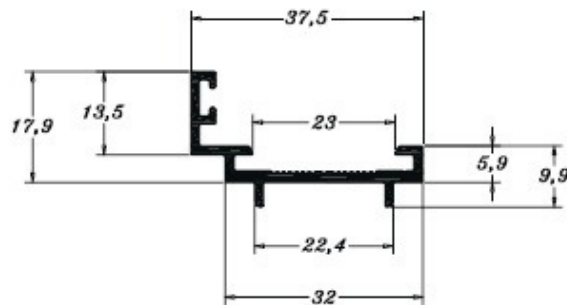
LINHA ALTO PADRÃO



PG002
0,582 Kg/m



PG003
0,694 Kg/m



PG016
0,325 Kg/m

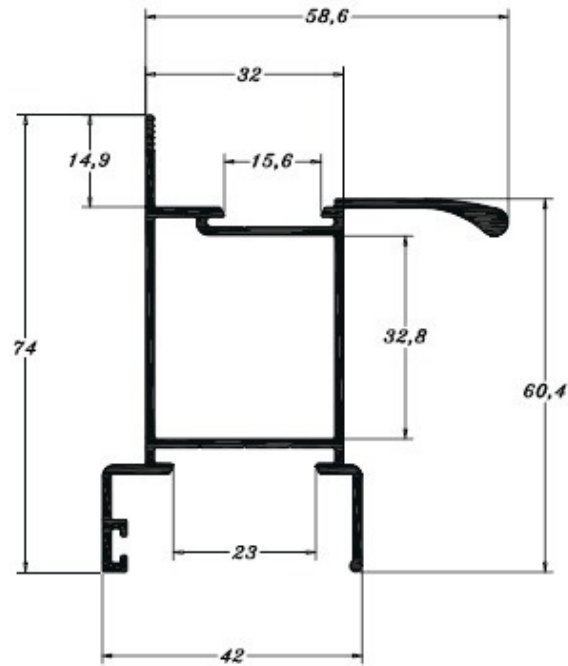


PERMAX
EXTRUSÃO DE ALUMÍNIO



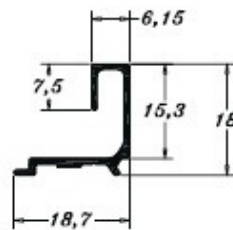
PERMAX
EXTRUSÃO DE ALUMÍNIO

LINHA ALTO PADRÃO



PG020

1,035 Kg/m



PG027

0,133 Kg/m

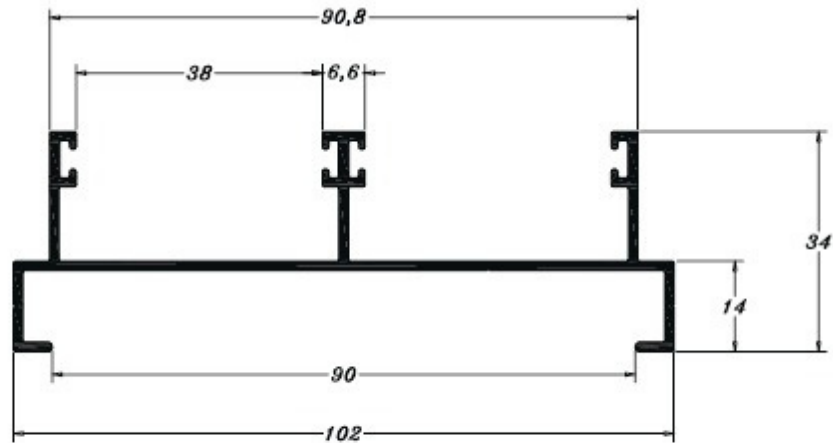


PERMAX
EXTRUSÃO DE ALUMÍNIO

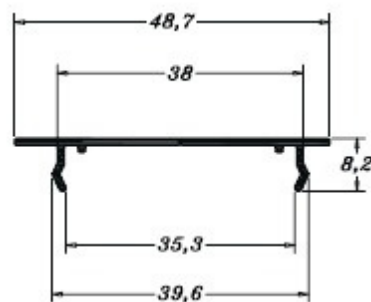


PERMAX
EXTRUSÃO DE ALUMÍNIO

LINHA ALTO PADRÃO



PG045
0,879 Kg/m



PG046
0,195 Kg/m

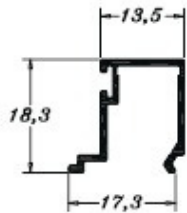


PERMAX
EXTRUSÃO DE ALUMÍNIO



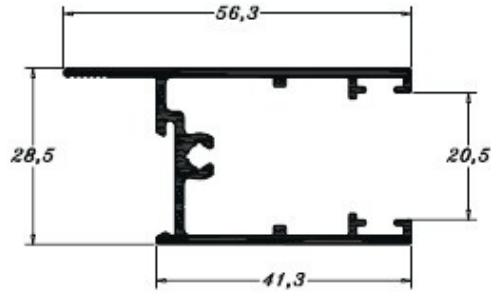
PERMAX
EXTRUSÃO DE ALUMÍNIO

LINHA ALTO PADRÃO



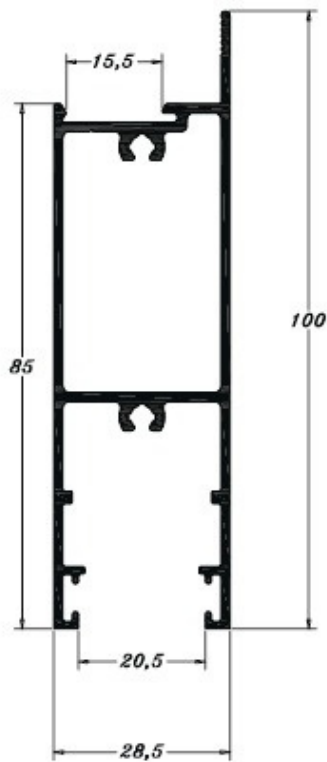
PBG057

0,154 Kg/m



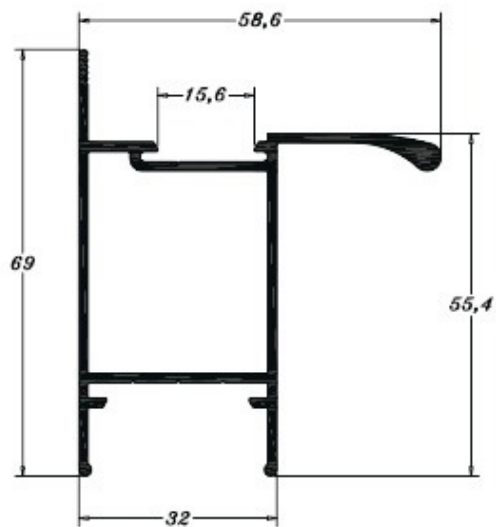
PG006

0,636 Kg/m



PG007

1,140 Kg/m



PG017

0,937 Kg/m

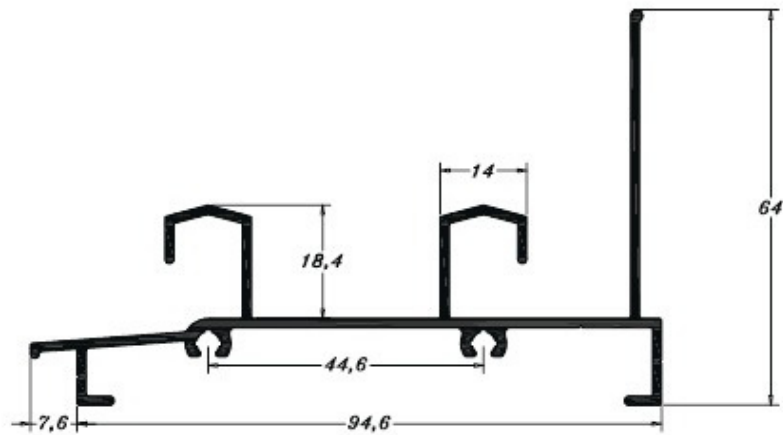


PERMAX
EXTRUSÃO DE ALUMÍNIO

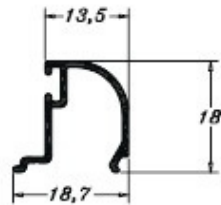


PERMAX
EXTRUSÃO DE ALUMÍNIO

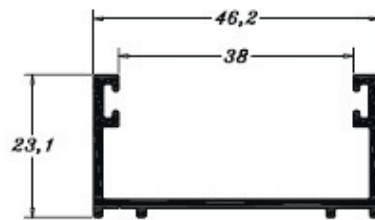
LINHA ALTO PADRÃO



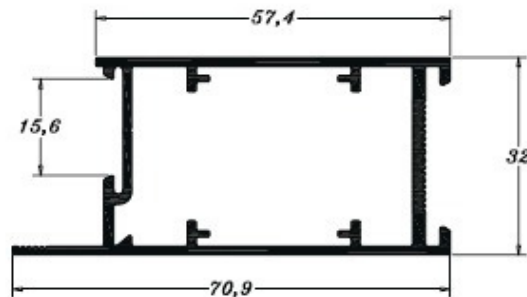
PG024
1,108 Kg/m



PG026
0,150 Kg/m



PG028
0,423 Kg/m



PG043
0,927 Kg/m

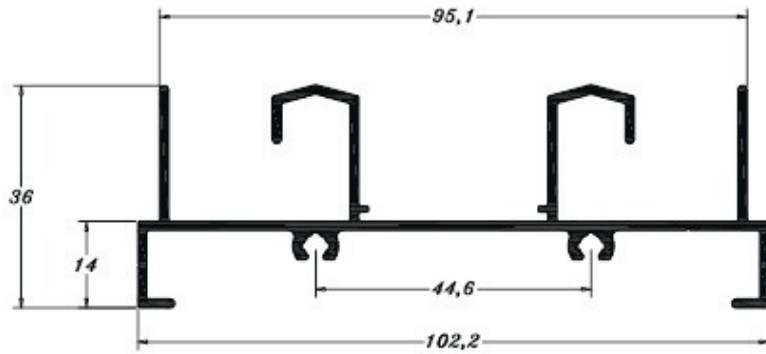


PERMAX
EXTRUSÃO DE ALUMÍNIO

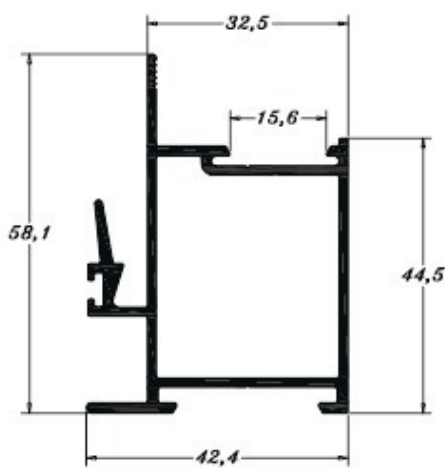


PERMAX
EXTRUSÃO DE ALUMÍNIO

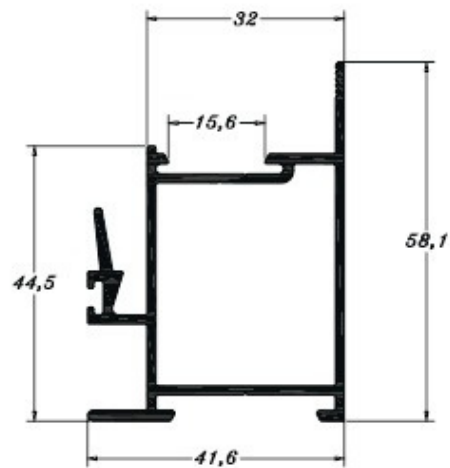
LINHA ALTO PADRÃO



PG044
1,135 Kg/m



PG048
0,896 Kg/m



PG049
0,885 Kg/m

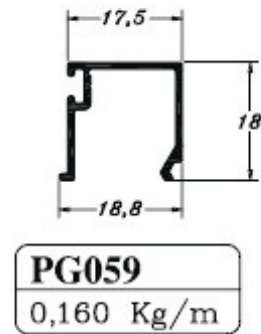
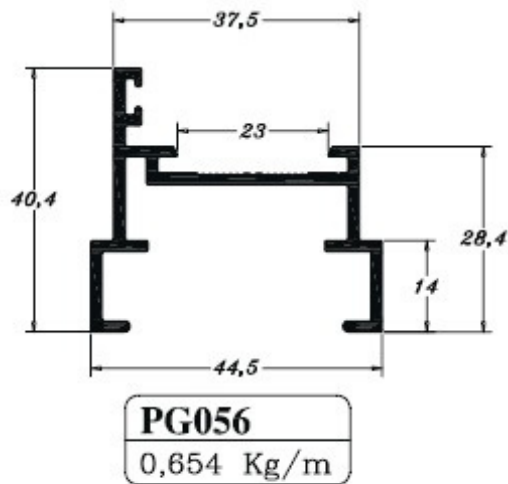
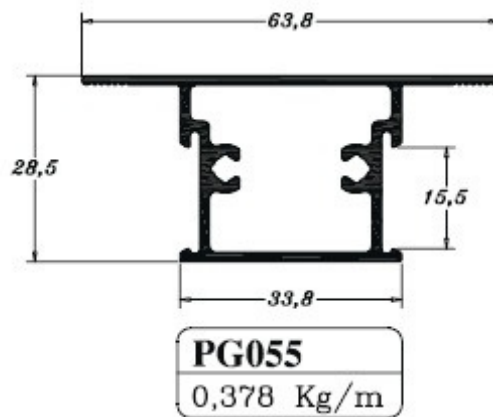


PERMAX
EXTRUSÃO DE ALUMÍNIO



PERMAX
EXTRUSÃO DE ALUMÍNIO

LINHA ALTO PADRÃO

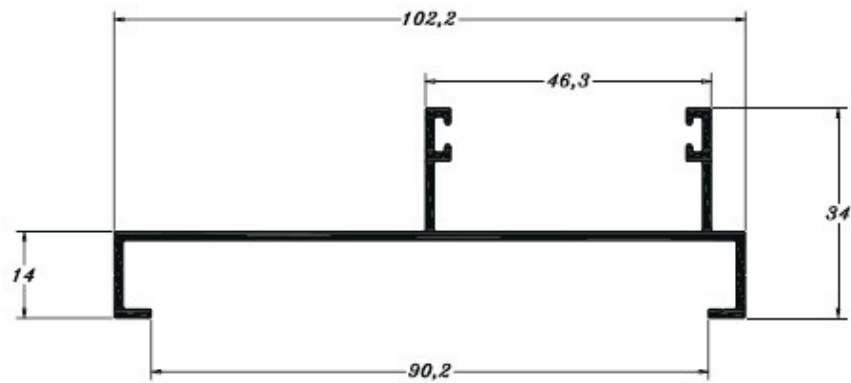


PERMAX
EXTRUSÃO DE ALUMÍNIO



PERMAX
EXTRUSÃO DE ALUMÍNIO

LINHA ALTO PADRÃO



80049

0,747 Kg/m



PERMAX
EXTRUSÃO DE ALUMÍNIO