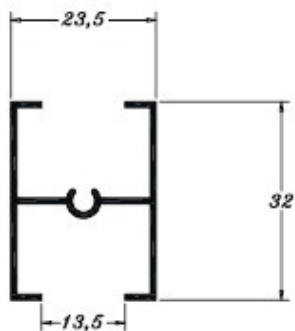


## LINHA 30

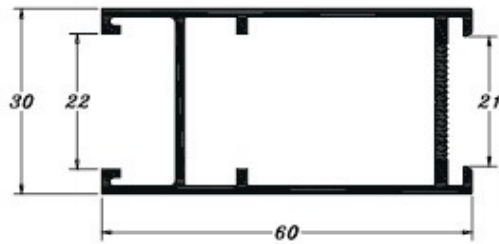


<b>PE 0121</b>
0,262 Kg/m

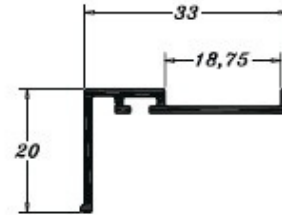


**PERMAX**  
EXTRUSÃO DE ALUMÍNIO

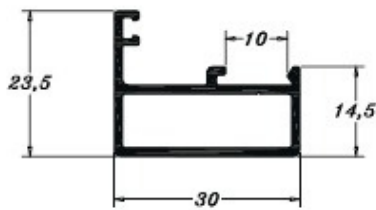
## LINHA 30



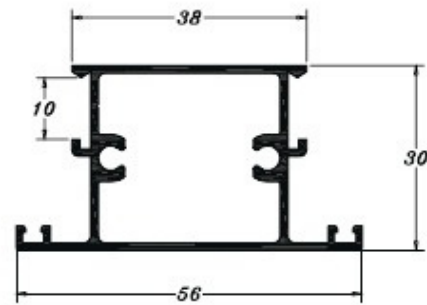
**A144**  
0,746 Kg/m



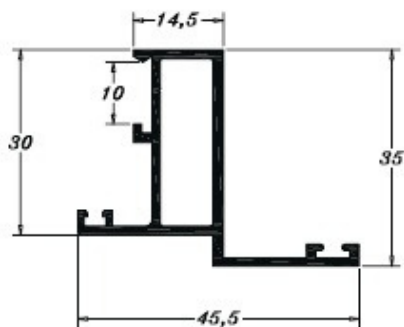
**L387**  
0,204 Kg/m



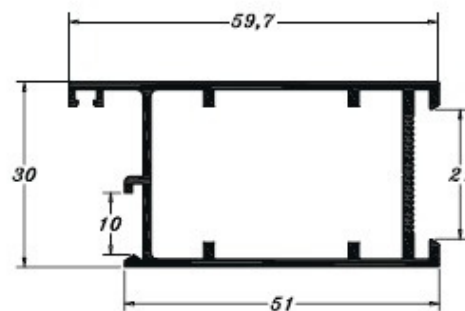
**P064**  
0,376 Kg/m



**P078**  
0,689 Kg/m



**P120**  
0,526 Kg/m



**P270**  
0,721 Kg/m

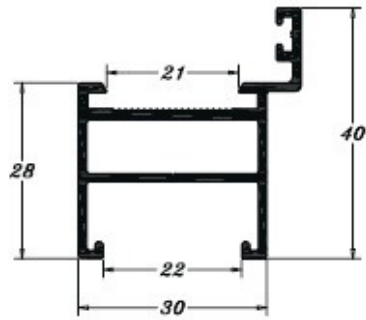


**PERMAX**  
EXTRUSÃO DE ALUMÍNIO

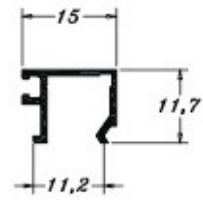


**PERMAX**  
EXTRUSÃO DE ALUMÍNIO

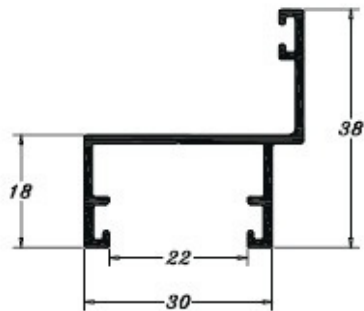
## LINHA 30



**P273**  
0,577 Kg/m



**U482**  
0,111 Kg/m



**Y140**  
0,399 Kg/m



**PERMAX**  
EXTRUSÃO DE ALUMÍNIO