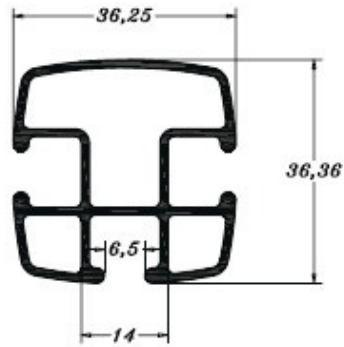


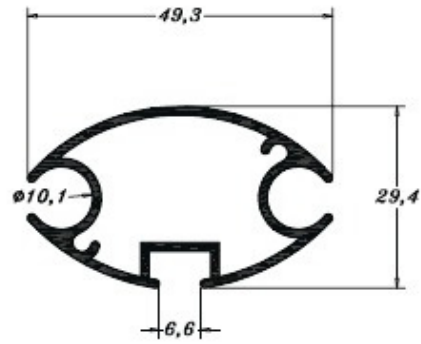


PERMAX
EXTRUSÃO DE ALUMÍNIO

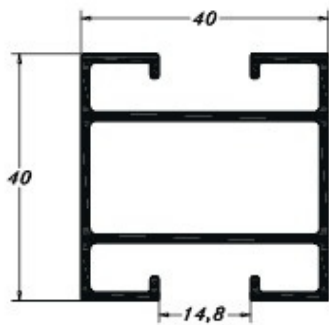
TOLDO



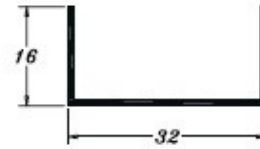
PE 0040
0,759 Kg/m



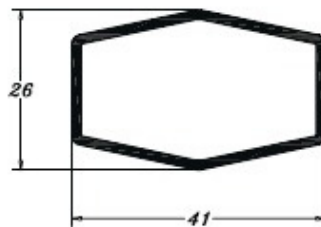
PE 0115
0,661 Kg/m



PE 171
0,800 Kg/m



PE 188
0,247 Kg/m



PE0256
0,455 Kg/m

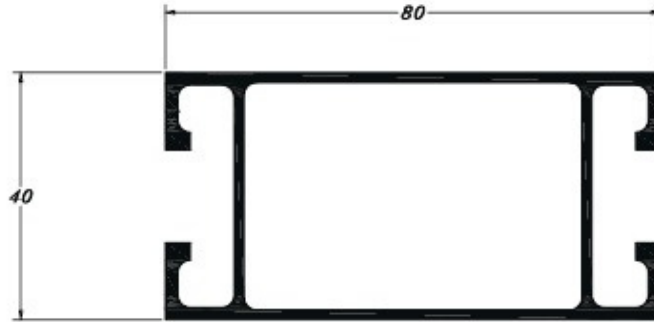


PERMAX
EXTRUSÃO DE ALUMÍNIO



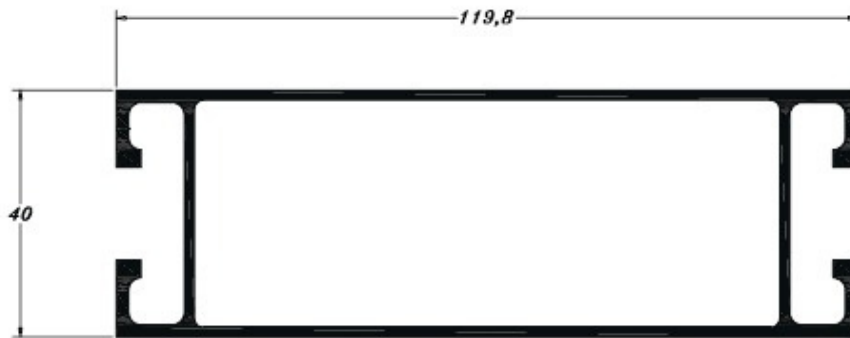
PERMAX
EXTRUSÃO DE ALUMÍNIO

TOLDO



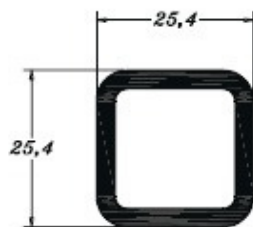
PE 0298

1,387 Kg/m



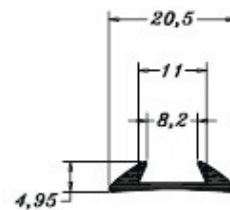
PE 0299

1,732 Kg/m



PE 0431

0,679 Kg/m



U 289

0,111 Kg/m



PERMAX
EXTRUSÃO DE ALUMÍNIO