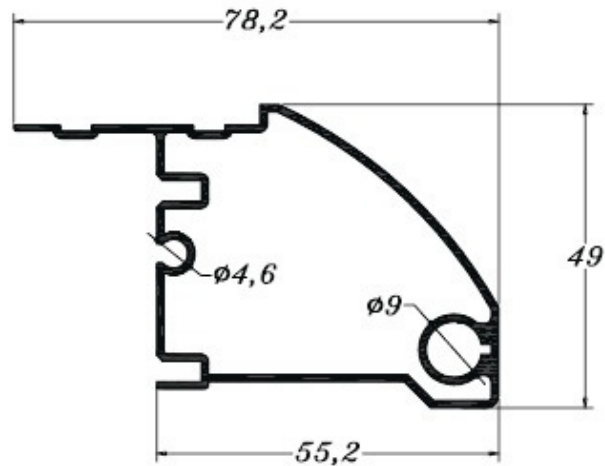


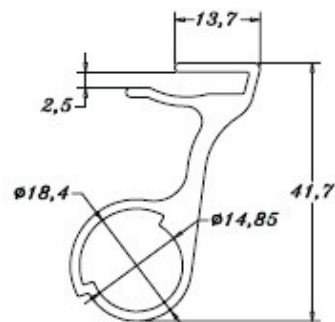


**PERMAX**  
EXTRUSÃO DE ALUMÍNIO

## LINHA BRANCA



**PE 0637**  
0,889 Kg/m



**PE 0650**  
0,652 Kg/m



**PERMAX**  
EXTRUSÃO DE ALUMÍNIO