



**PERMAX**  
EXTRUSÃO DE ALUMÍNIO

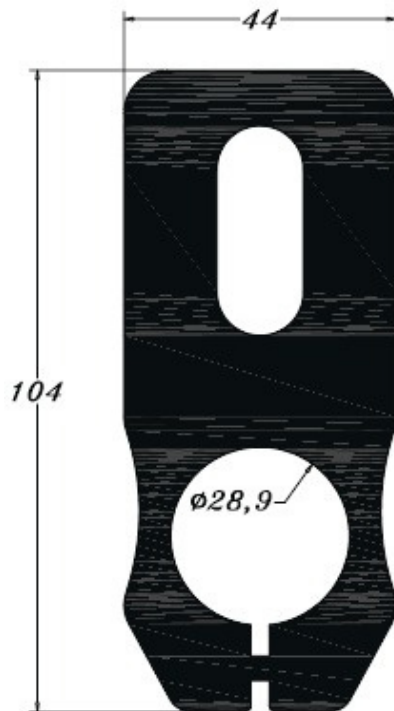
## ACESSÓRIOS PARA BICICLETA



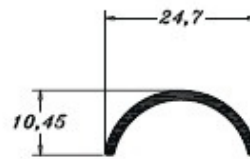
**PE 0183**  
0,430 Kg/m



**PE 0246**  
1,136 Kg/m



**PE 0254**  
8,677 Kg/m



**PE 0406**  
0,134 Kg/m

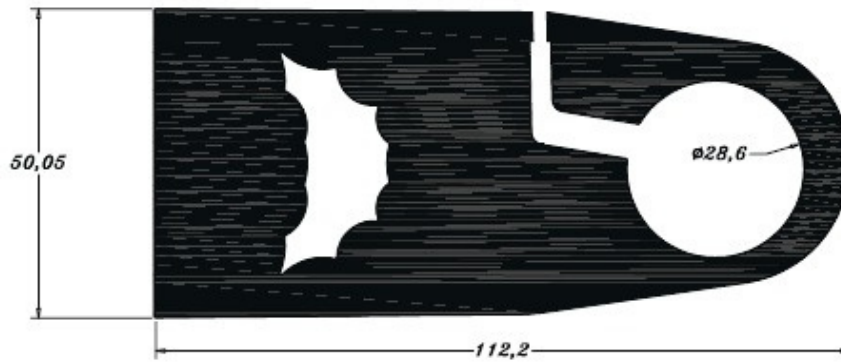


**PERMAX**  
EXTRUSÃO DE ALUMÍNIO

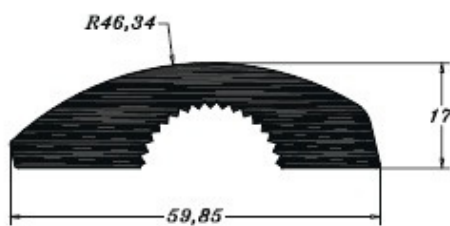


**PERMAX**  
EXTRUSÃO DE ALUMÍNIO

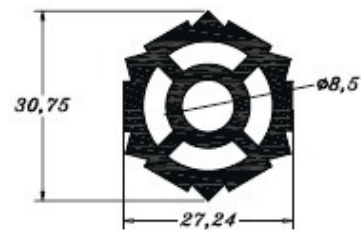
## ACESSÓRIOS PARA BICICLETA



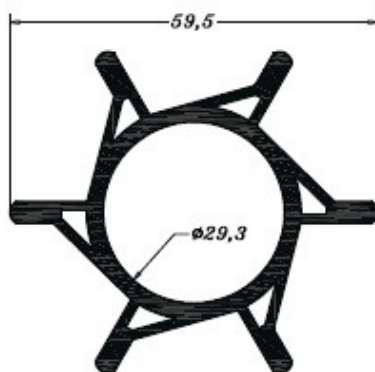
**PE 0407**  
10,596 Kg/m



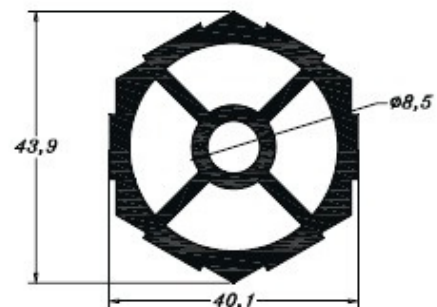
**PE 0417**  
1,683 Kg/m



**PE 0754**  
1,030 Kg/m



**PE0753**  
1,500 Kg/m



**PE 0755**  
1,636 Kg/m

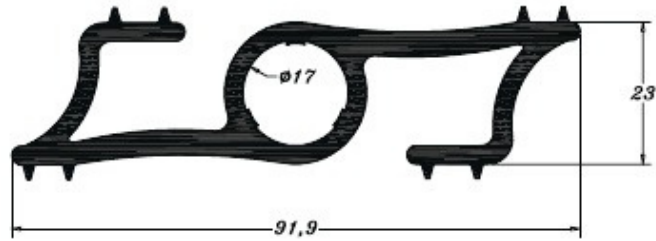


**PERMAX**  
EXTRUSÃO DE ALUMÍNIO



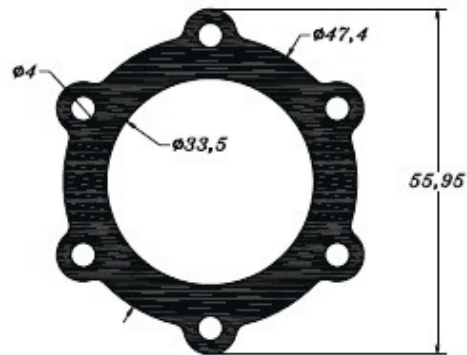
**PERMAX**  
EXTRUSÃO DE ALUMÍNIO

## ACESSÓRIOS PARA BICICLETA



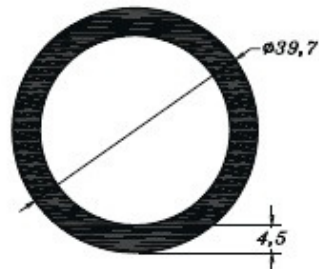
**PE 0778**

1,960 Kg/m



**PE 0779**

2,686 Kg/m



**PE 0780**

0,054 Kg/m



**PERMAX**  
EXTRUSÃO DE ALUMÍNIO