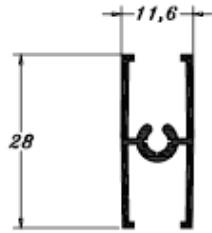




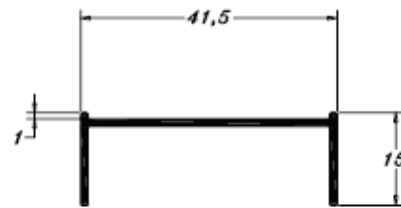
**PERMAX**  
EXTRUSÃO DE ALUMÍNIO



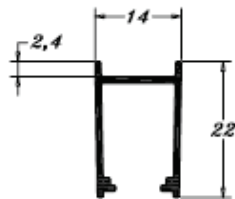
## SOROBOX - LISO



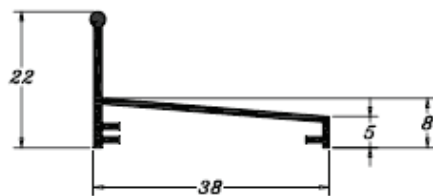
**PE 0512**  
0,214 Kg/m



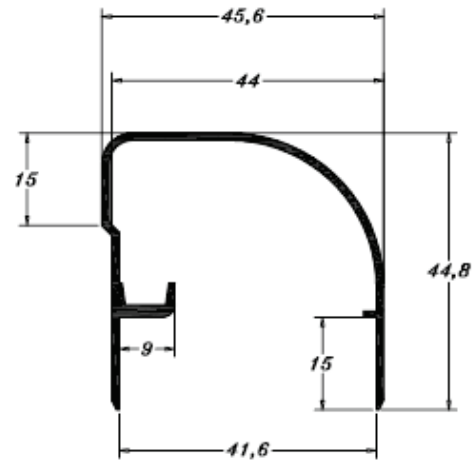
**PE0953**  
0,225 Kg/m



**PE0954**  
0,167 Kg/m



**PE0955**  
0,209 Kg/m



**PE0956**  
0,461 Kg/m



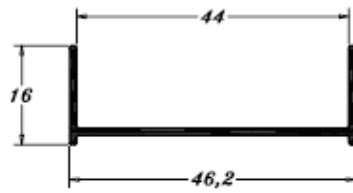
**PERMAX**  
EXTRUSÃO DE ALUMÍNIO



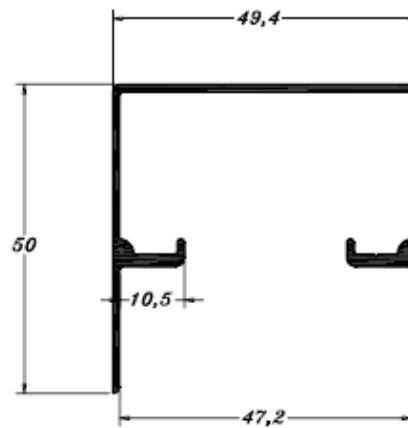
**PERMAX**  
EXTRUSÃO DE ALUMÍNIO



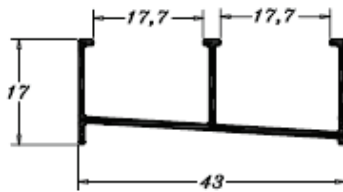
## SOROBOX - LISO



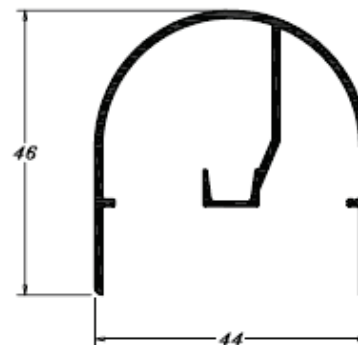
**PE1063**  
0,237 Kg/m



**PE1064**  
0,598 Kg/m



**PE1065**  
0,252 Kg/m



**PE1066**  
0,517 Kg/m



**PERMAX**  
EXTRUSÃO DE ALUMÍNIO